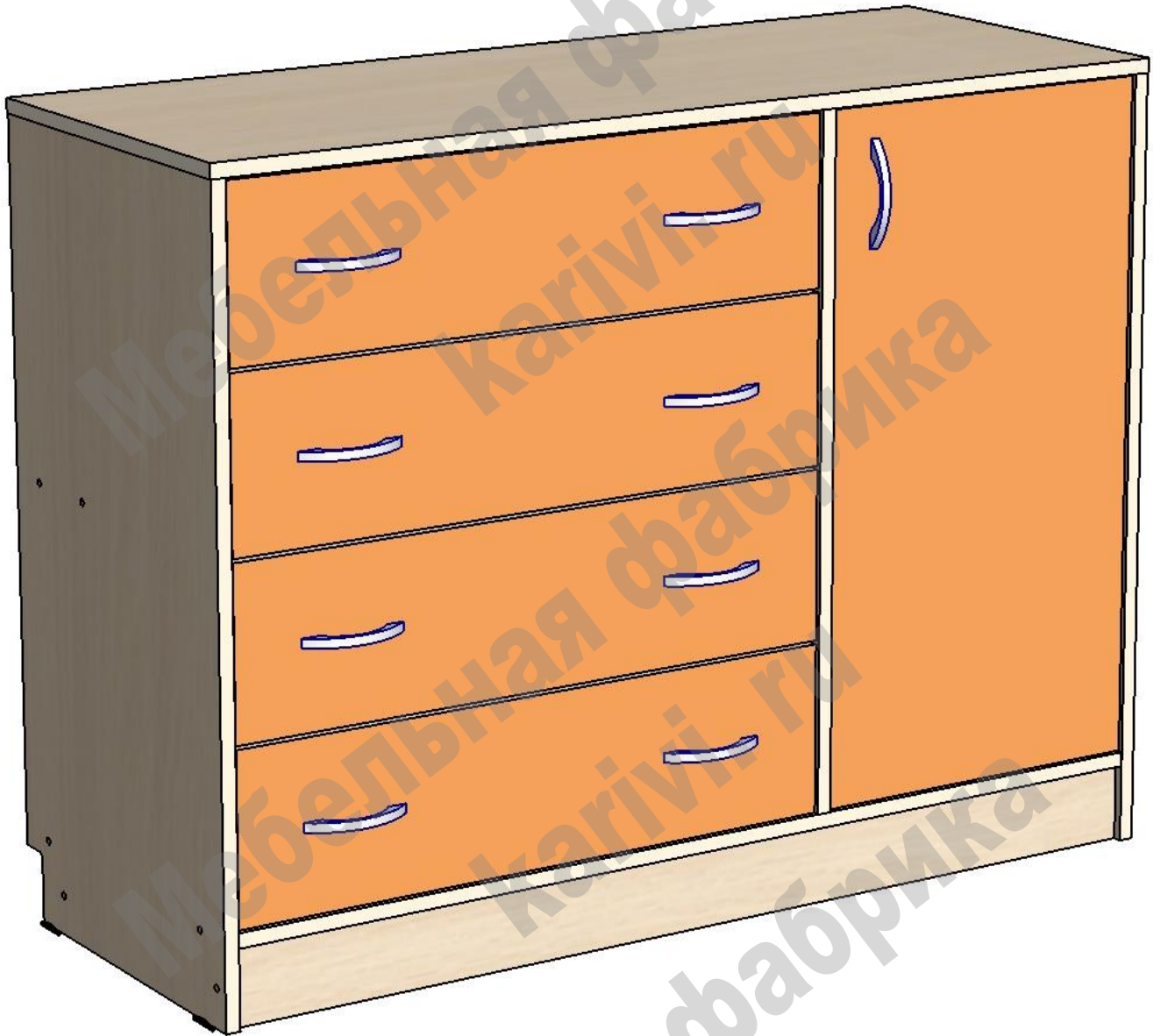


Комод Фанки Кидз 13/6 СВ

Схема сборки

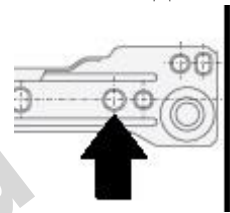
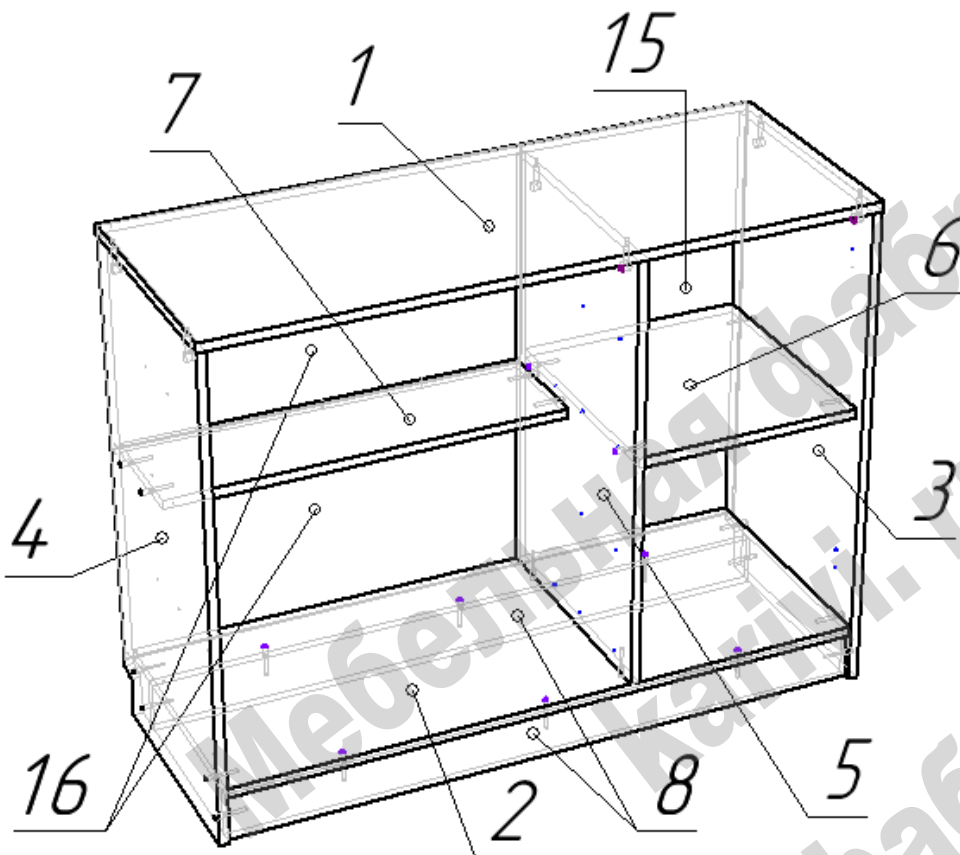


Перечень деталей:

Поз.	Код детали	Длина	Ширина	Толщина	Кол-во	Поз.	Код детали	Длина	Ширина	Толщина	Кол-во
1	00293-001	1131	436	16	1	10	00293-010	634	85	16	4
2	00293-002	1097	435	16	1	11	00293-011	384	130	16	4
3	00293-003	854	435	16	1	12	00293-012	384	130	16	4
4	00293-004	854	435	16	1	13	00293-013	749	386	16	1
5	00293-005	753	435	16	1	14	00293-014	687	184	16	4
6	00293-006	416	390	16	1	15	00293-015	412	780	3	1
7	00293-007	691	197	16	1	16	00293-016	713	390	3	2
8	00293-008	1097	85	16	2	17	00293-017	648	398	3	4
9	00293-009	666	130	16	4						

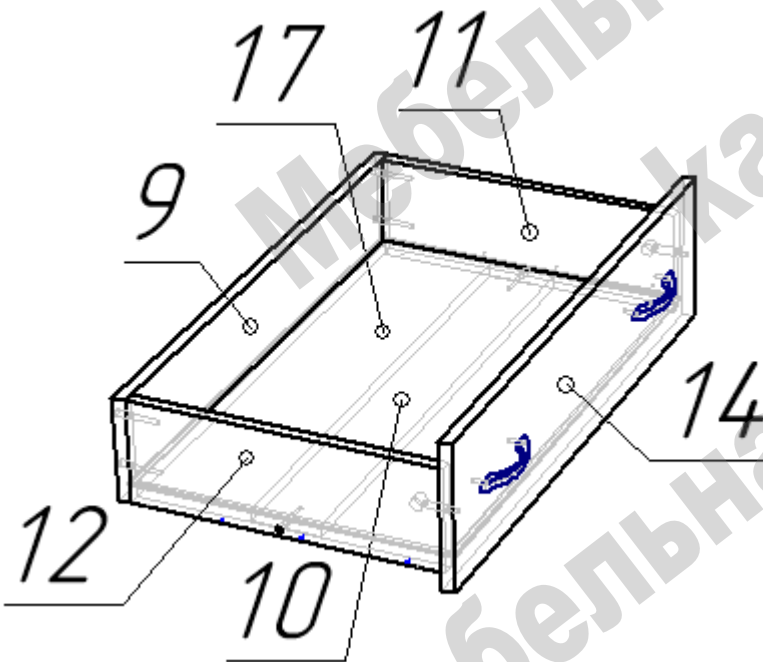
Сборка каркаса комода.

- Сборку изделия выполнять в положении лежа.
- На нижние торцы деталей 3, 4, 8 установить пластиковые подпятники при помощи гвоздей.
- На детали 4 и 5 установить направляющие для ящиков при помощи саморезов 3,5x16 (роликом к переднему торцу). Стрелка указывает положение первого самореза.
- Соединить между собой детали 2, 3, 4, 5, 6, 7 при помощи конфирматов.
- Присоединить к тумбе крышу 1 при помощи стяжек эксцентриковых.
- Закрепить стенки задние 15 и 16 при помощи гвоздей.



Сборка ящика.

- Соединить между собой детали 9, 10, 11, 12 при помощи конфирматов.
- В пазы вставить дно ящика 17.
- Присоединить фасад 14 при помощи стяжек эксцентриковых.
- На нижние торцы боковин ящика установить направляющие роликовые при помощи саморезов 3,5x16 (ролики направить к задней стенке ящика).
- Установить ручки.
- Установить ящики в тумбу.



Перечень фурнитуры:

	Наименование	Кол-во		Наименование	Кол-во		Наименование	Кол-во
	Конфирмат 7x50	48		Петля вкладная	2		Шток стяжки эксцентриковой	14
	Саморез 3,5x16	60		Заглушка для конфирмата	32		Эксцентрик 15 мм	14
	Ручка скоба	9		Ключ шестигранный	1		Подпятник пластиковый	8
	Винт для ручки М4	18		Направляющие роликовые	4		Гвоздь 20 мм	81

**Изделия высотой более 100см рекомендуем дополнительно крепить к стене.
Метизы для крепления к стене в комплект изделия не входят.**

Предприятие-изготовитель оставляет за собой право вносить изменения в конструкцию изделия с целью улучшения технологических свойств мебели.

Производитель не несет ответственности за дефекты, появившиеся в результате несоблюдения покупателем правил транспортировки, сборки, эксплуатации и ухода за мебелью.