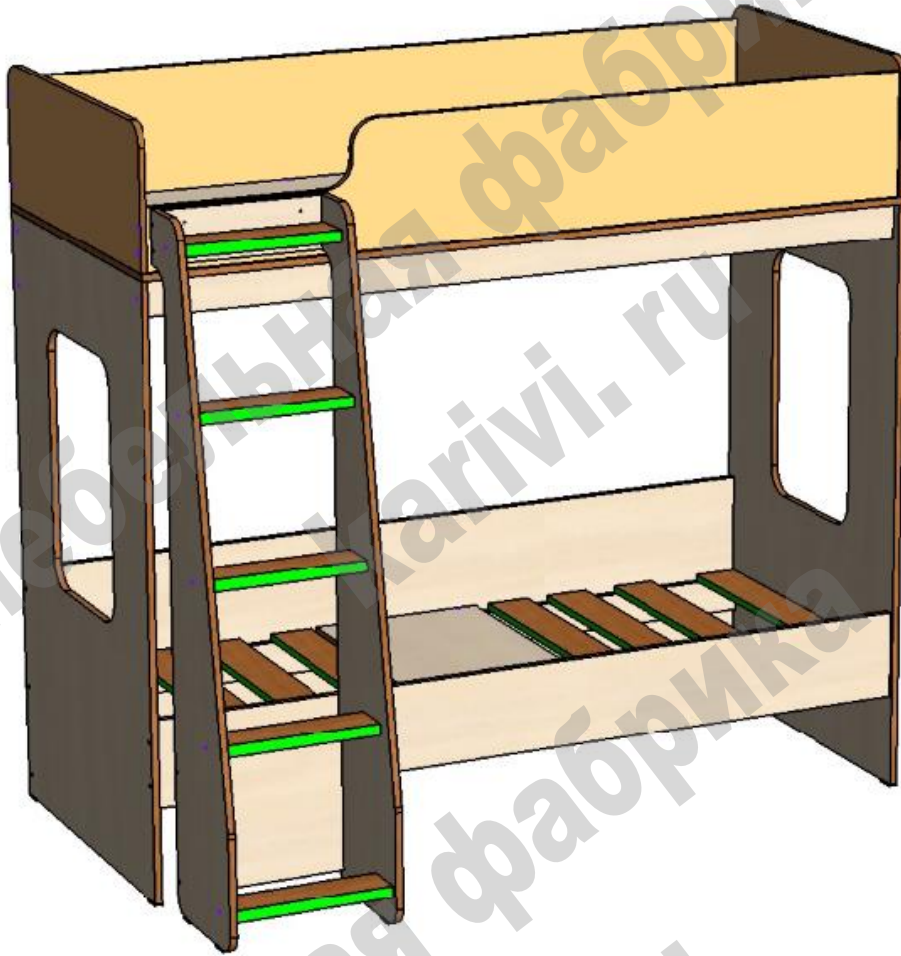


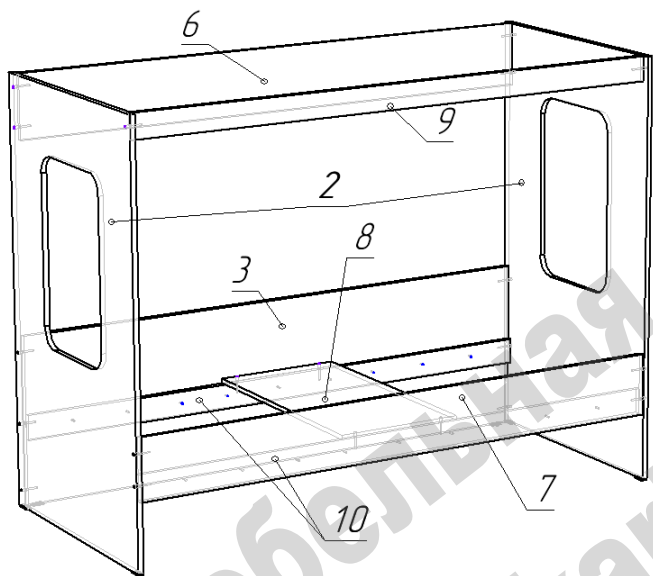
## Кровать чердак «Л-D601.1 75x175»

Схема сборки



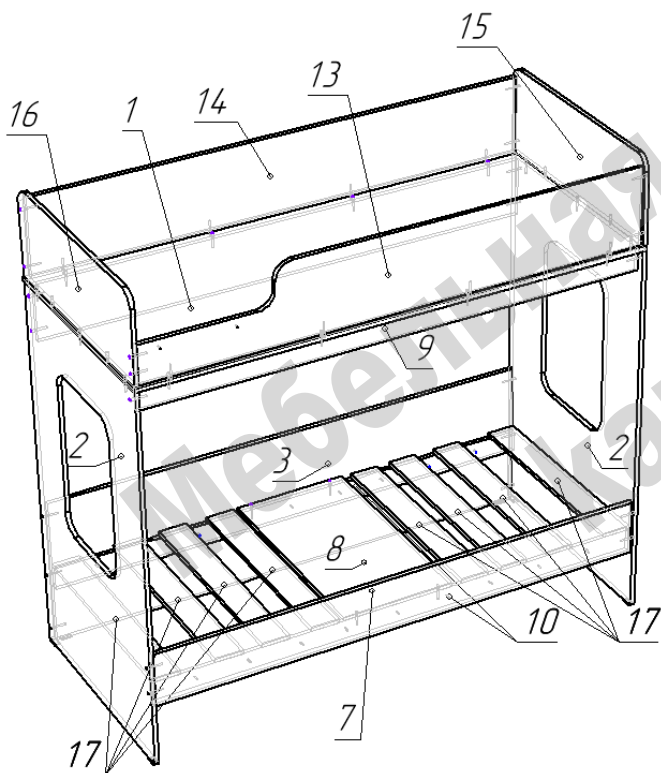
Перечень деталей:

Поз.	Код	Длина	Ширина	Толщина	К-во	Поз.	Код	Длина	Ширина	Толщина	К-во
1	00917-001	1792	802	16	1	10	00917-010	1756	80	16	2
2	00917-002	1349	799	16	2	11	00917-011	354	300	16	1
3	00917-003	1758	536	16	1	12	00917-012	354	117	16	1
4	00917-004	1499	360	16	1	13	00917-013	1758	280	16	1
5	00917-005	1499	360	16	1	14	00917-014	1758	280	16	1
6	00917-006	1758	204	16	1	15	00917-015	312	799	16	1
7	00917-007	1758	196	16	1	16	00917-016	312	799	16	1
8	00917-008	750	400	16	1	17	00917-017	747	100	16	8
9	00917-009	1758	80	16	1	18	00917-018	354	90	26	5



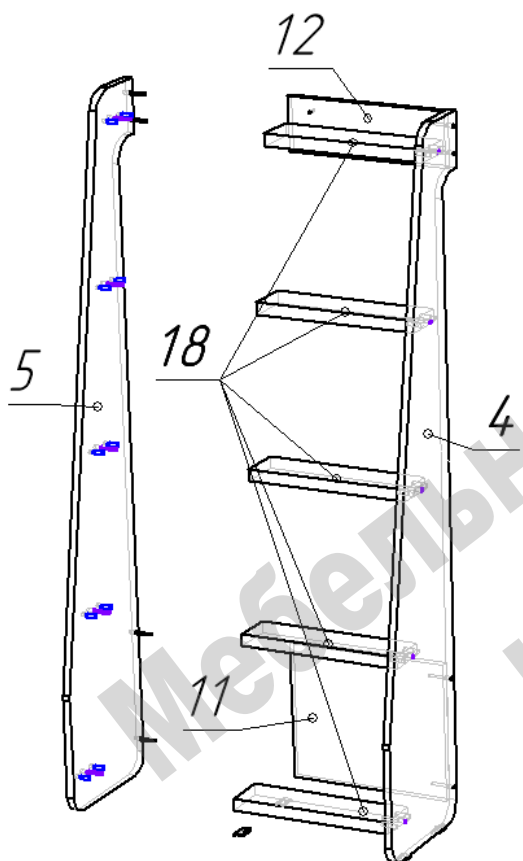
### Сборка кровати:

- Сборку возможно начинать в положении лежа.
- На нижние торцы деталей 2 установить пластиковые подпятники при помощи гвоздей.
- Конфирматами по схеме соединить детали 2, 3, 6, 7, 9.
- Перевести сборку в вертикальное положение.
- К деталям 3 и 7 саморезами 4x25 прикрепить детали 10.
- На детали 10 наложить деталь 8 и прикрепить конфирматами.



- На собранный каркас кровати наложить спальное место (деталь 1) и прикрепить конфирматами.
- К детали 1 детали 13 и 14 прикрепить конфирматами, а детали 15 и 16 шкантами.
- Конфирматами по схеме соединить обвязку спального места (детали 13, 14, 15, 16).
- На детали 10 разложить деревянные ламели 17.






**Ламели саморезами не крепить.**



### Сборка лестницы:

- Сборку лестницы выполнять, располагая ее горизонтально.
- На нижние торцы деталей 4, 5 установить пластиковые подпятники при помощи гвоздей.
- К детали 4 присоединить конфирматами деталь 11 и 12, а детали 18, при помощи шкантов и конфирматов.
- Симметрично присоединить деталь 5.
- Перевести конструкцию в вертикальное положение.
- Собранный лестницу прикрепить межсекционными стяжками через деталь 12 к детали 13.

### Перечень фурнитуры:

Наименование	Кол-во	Наименование	Кол-во	Наименование	Кол-во
 Конфирмат 7x50	68	 Гвоздь 20 мм	20	 Стяжка межсекционная	2
 Саморез 4x25	18	 Заглушка для конфирмата	60	 Шкант 8x30	24
 Подпятник пластиковый	10			 Ключ шестигранный	1

Изделия высотой более 100см рекомендуем дополнительно крепить к стене. Метизы для крепления к стене в комплект изделия не входят.

Предприятие-изготовитель оставляет за собой право вносить изменения в конструкцию изделия с целью улучшения технологических свойств мебели.

Производитель не несет ответственности за дефекты, появившиеся в результате несоблюдения покупателем правил транспортировки, сборки, эксплуатации и ухода за мебелью.