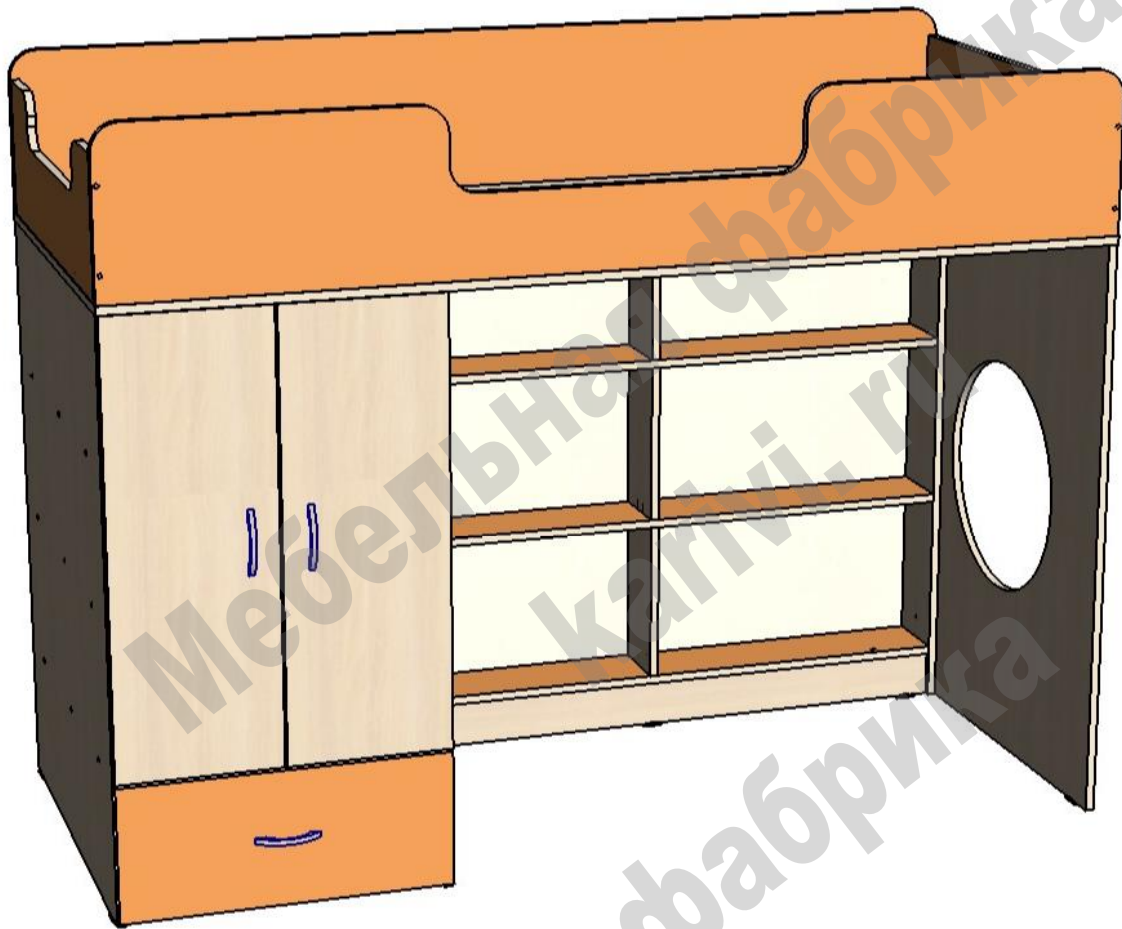


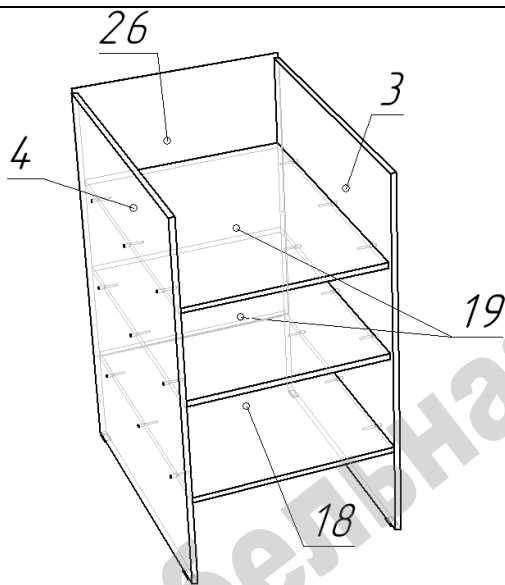
## Кровать чердак «Л - 3»

Схема сборки



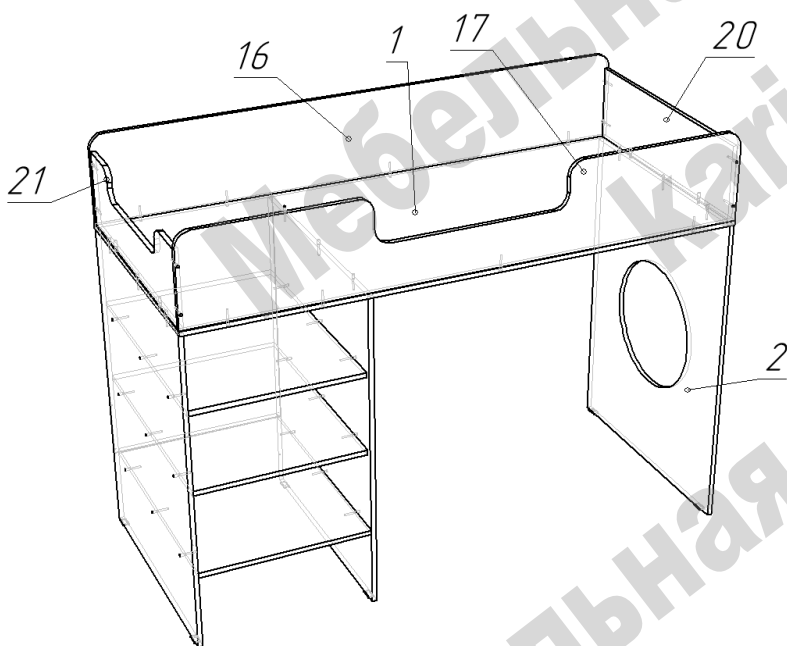
### Перечень деталей:

Поз.	Код детали	Длина	Ширина	Толщина	Кол-во	Поз.	Код детали	Длина	Ширина	Толщина	Кол-во
1	00096-001	1842	833	16	1	15	00096-015	308	140	16	1
2	00096-002	1078	832	16	1	16	00096-016	1840	301	16	1
3	00096-003	1078	816	16	1	17	00096-017	1840	301	16	1
4	00096-004	1078	816	16	1	18	00096-018	816	566	16	1
5	00096-005	742	528	16	1	19	00096-019	798	566	16	2
6	00096-006	814	295	16	2	20	00096-020	799	248	16	1
7	00096-007	1192	140	16	1	21	00096-021	799	248	16	1
8	00096-008	758	206	16	1	22	00096-022	1192	140	16	1
9	00096-009	758	206	16	1	23	00096-023	1192	140	16	1
10	00096-010	1076	140	16	2	24	00096-024	1192	140	16	1
11	00096-011	528	206	16	1	25	00096-025	594	247	16	1
12	00096-012	1192	88	16	1	26	00096-026	838	594	3	1
13	00096-013	308	140	16	1	27	00096-027	1220	328	3	3
14	00096-014	308	140	16	1						



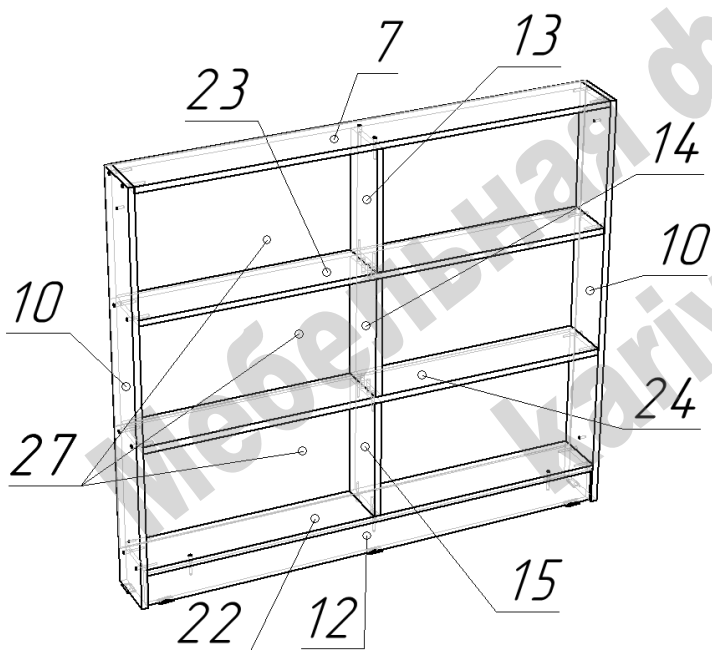
#### Сборка шкафа:

- Сборку шкафа выполнять, располагая его горизонтально. Шкаф собирается одинаково для левого и правого расположения спального места.
- На нижние торцы деталей 3, 4, установить пластиковые подпятники при помощи гвоздей.
- Соединить детали 3, 4, 18, 19 при помощи конфирматов.
- Перевести конструкцию в вертикальное положение.



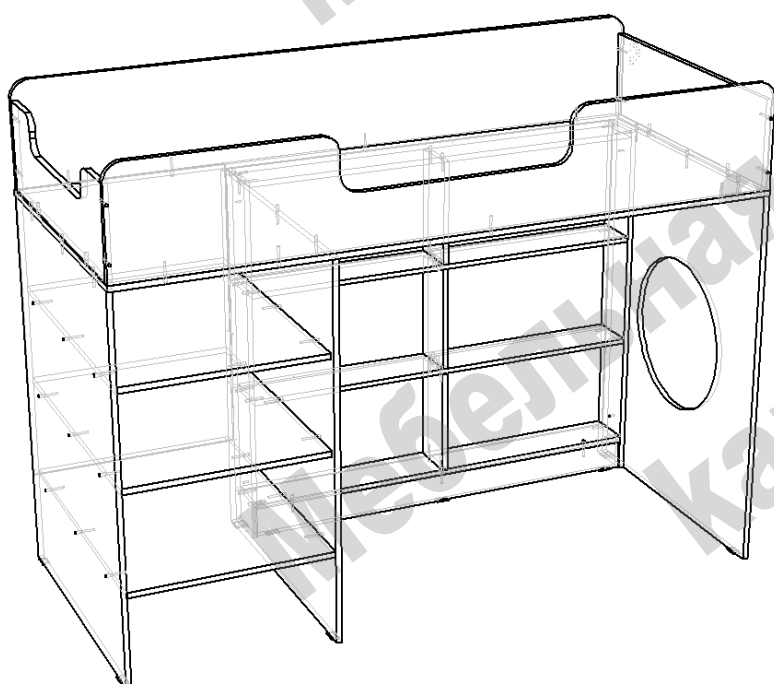
#### Установка верхнего спального места :

- Кровать чердак может собираться в левом и правом расположении секции шкафа. Сборка производится одинаково, меняется положение деталей 1, блока полок, боковины 2 и спинок спального места.
- На нижние торцы деталей 2 установить пластиковые подпятники при помощи гвоздей.
- Наложить спальное место 1 на секцию шкафа и деталь 2 и закрепить его при помощи конфирматов.
- Соединить между собой детали 16, 17, 20, 21 при помощи конфирматов в соответствии со схемой.
- Закрепить детали 20, 21 на детали 1 при помощи шкантов.
- Закрепить детали 16, 17 на детали 1 при помощи конфирматов.
- Закрепить заднюю стенку 26 на секции шкафа при помощи гвоздей.



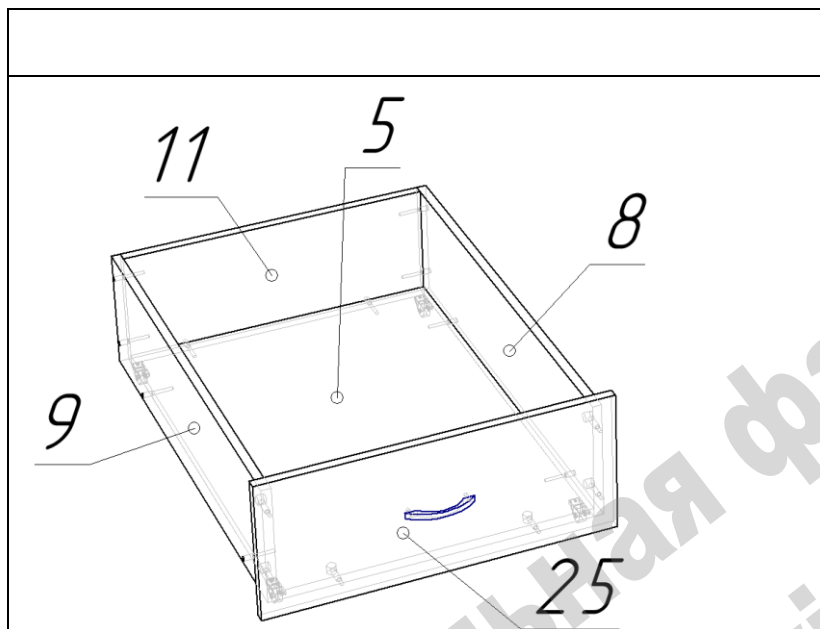
#### Сборка блока полок:

- Сборку блока выполнять, располагая его горизонтально.
- На нижние торцы деталей 10 и 12 установить пластиковые подпятники при помощи гвоздей.
- Присоединить к детали 13 детали 7 и 23 на конфирматы.
- Присоединить к детали 15 детали 22 и 24 на конфирматы.
- Состыковать детали 23 и 24 с деталью 14 при помощи шкантов.
- Произвести окончательную сборку блока при помощи конфирматов в соответствии со схемой.
- Установить задние стенки 27 (3 шт.) при помощи гвоздей.



#### Окончательная сборка :

- Вставить блок полок на место, закрепить его при помощи стяжек межсекционных, для чего самостоятельно просверлить отверстия  $\Phi$  5 мм.
- Навесить двери, установить ручки.



### Сборка выкатного ящика:

- Соединить детали 5, 8, 9, 11 при помощи конфирматов по схеме.
- Присоединить фасад 25 при помощи стяжек эксцентриковых.
- На нижнюю пластмассу панели 8 установить ролики прямоходные при помощи саморезов 3,5x16.
- Установить ручку.

### Перечень фурнитуры:

	Наименование	Кол-во		Наименование	Кол-во
	Конфирмат 7x50	81		Петля накладная	4
	Саморез 3,5x16	26		Заглушка для конфирмата	28
	Винт для ручки М4	6		Ролик прямоходный	4
	Шток стяжки эксцентриковой	6		Стяжка межсекционная	4
	Эксцентрик 15 мм	6		Шкант 8x30	8
	Подпятник пластиковый	11		Ключ шестигранный	1
	Гвоздь 20 мм	108		Ручка скоба м.д. 95	3