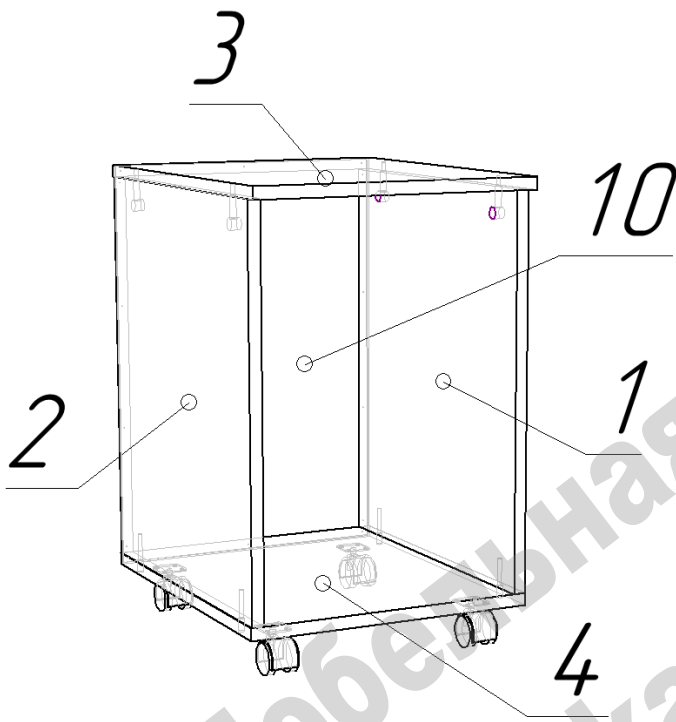


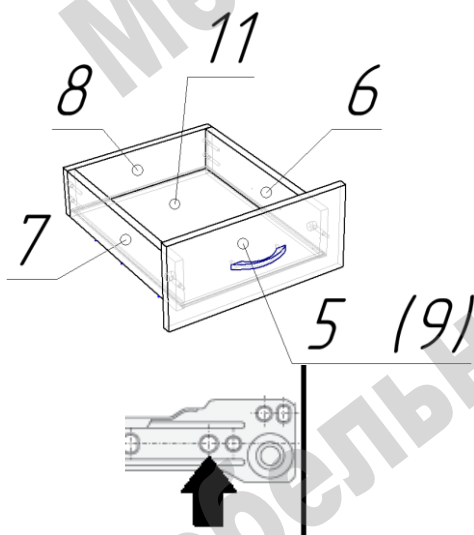
СХЕМА СБОРКИ

Тумба Л-1.



Сборка тумбы :

- На боковинах 1 и 2 установить направляющие для ящиков при помощи саморезов 3,5x16. На рисунке стрелкой указано отверстие в направляющей для установки первого самореза.
- Присоединить к боковинам 1 и 2 основания 4 при помощи конфирматов и столешницу 3 при помощи стяжек.
- Установить на основание 4 колесные опоры. Закрепить при помощи гвоздей заднюю стенку 10.



Сборка ящиков:

- Соединить между собой детали 6, 7, 8 при помощи конфирматов.
- В паз установить дно ящика 11.
- Установить фасад ящика 5 (9) при помощи стяжек эксцентриковых.
- К нижним торцам боковин ящика саморезами 3,5x16 закрепить направляющие роликами к задней стенке ящика.
- Установить ручку на фасад ящика.

Перечень деталей

По з.	Код детали	Длина	Ширина	Толщ	Кол-во
1	00064-001	515	444	16	1
2	00064-002	515	444	16	1
3	00064-003	382	463	16	1
4	00064-004	382	444	16	1
5	00064-005	376	173	16	1
6	00064-006	384	100	16	3
7	00064-007	384	100	16	3
8	00064-008	323	100	16	3
9	00064-009	376	173	16	2
10	00064-010	543	376	3	1
11	00064-011	305	398	3	3

Перечень фурнитуры

Наименование		Кол-во	Наименование		Кол-во
	Конфирмат 7x50	16		Гвоздь 20 мм	14
	Саморез 3,5x16	46		Заглушка для конфирмата	6
	Ручка-скоба	3		Эксцентрик стяжки	10
	Винт для ручки M4	6		Шток стяжки	10
	Направляющие ящиков	3		Ключ шестигранный	1
	Опора колесная ф40	4			