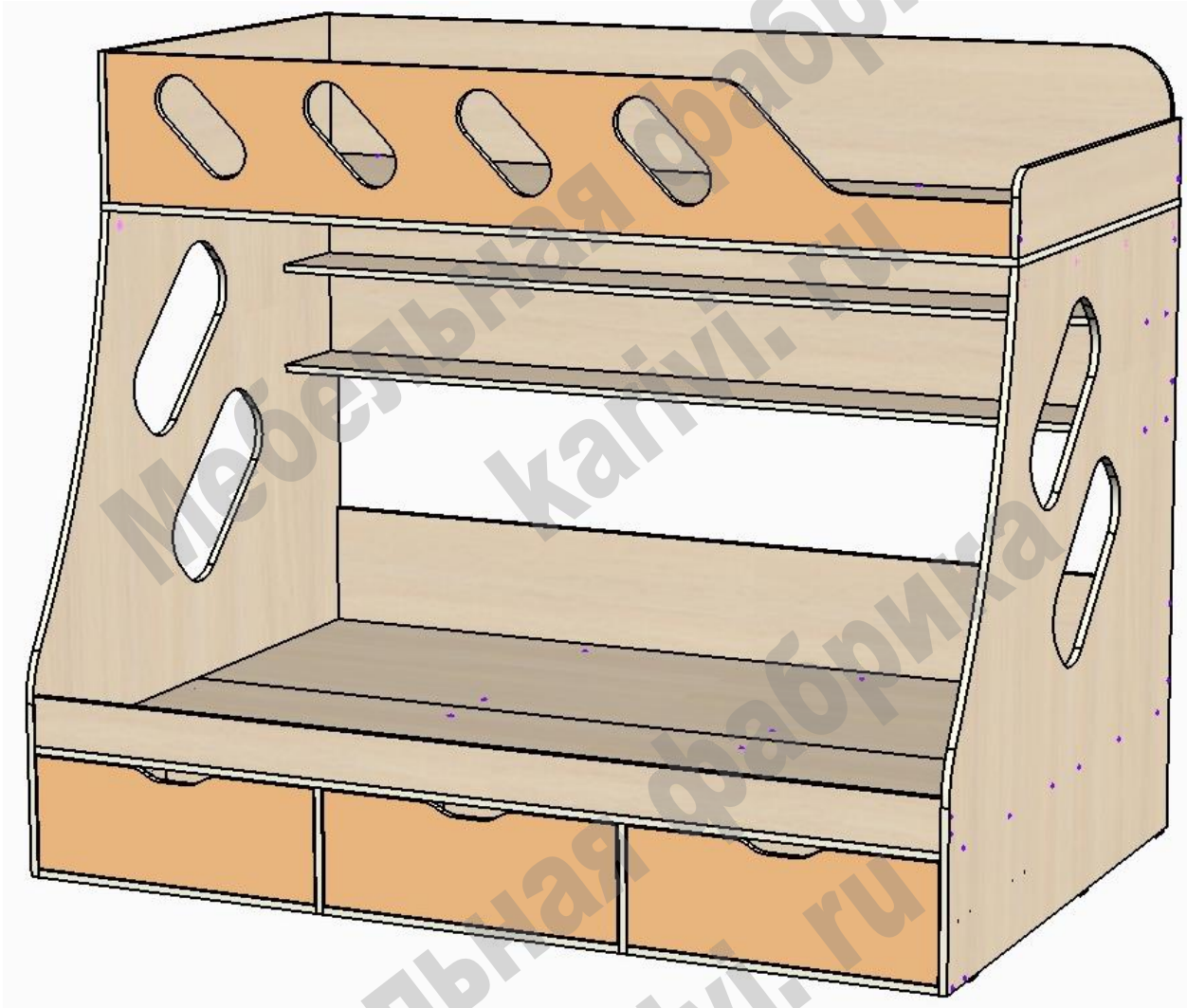


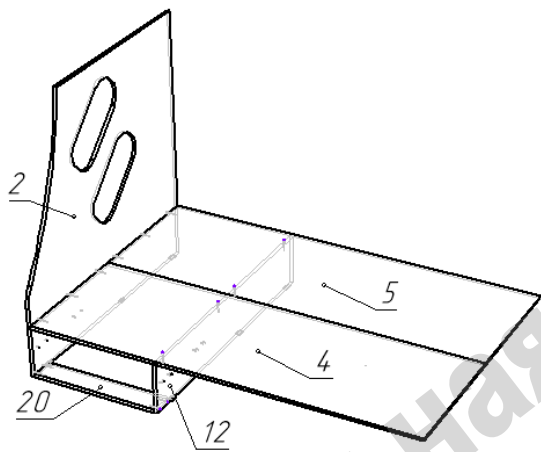
## Кровать чердак «Кровать ФК-16»

Схема сборки



### Перечень деталей:

Поз.	Код детали	Готовая деталь		Толщина	Кол-во	Поз.	Код детали	Готовая деталь		Толщина	Кол-во
		Длина	Ширина					Длина	Ширина		
1	00556-001	1934	941	16	1	13	00556-013	939	300	16	1
2	00556-002	1284	1239	16	1	14	00556-014	1900	100	16	1
3	00556-003	1284	1239	16	1	15	00556-015	939	160	16	1
4	00556-004	1900	619	16	1	16	00556-016	597	199	16	3
5	00556-005	1900	619	16	1	17	00556-017	434	199	16	3
6	00556-006	1900	416	16	1	18	00556-018	434	199	16	3
7	00556-007	1900	299	16	1	19	00556-019	624	115	16	1
8	00556-008	1900	250	16	1	20	00556-020	622	115	16	2
9	00556-009	1900	232	16	1	21	00556-021	565	85	16	3
10	00556-010	1900	200	16	1	22	00556-022	1900	299	16	1
11	00556-011	1238	250	16	1	23	00556-023	618	229	16	3
12	00556-012	1238	250	16	1	24	00556-024	579	448	3	3



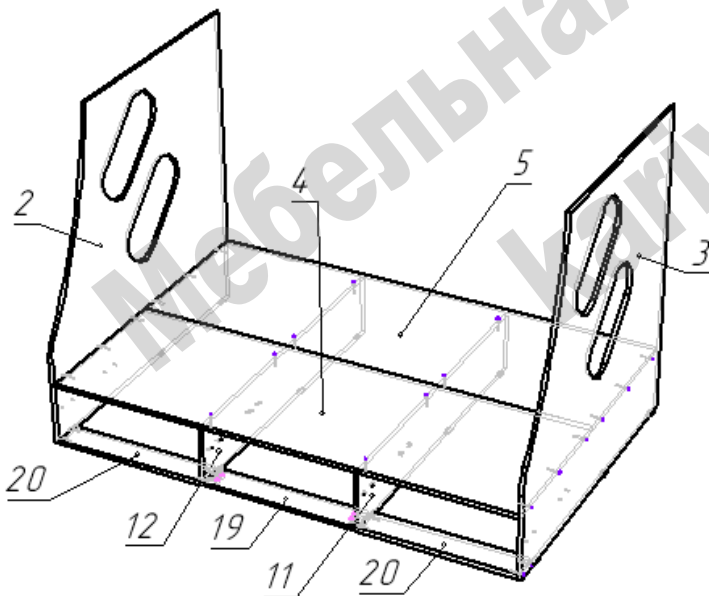
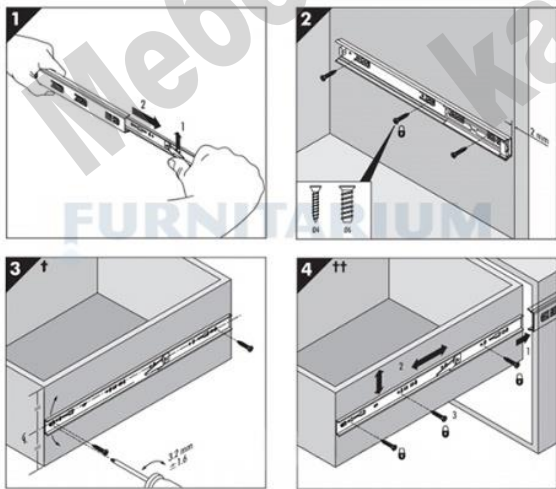
**Сборку кровати возможно начинать в положении лежа на задних гранях.**

- На нижние торцы деталей 2, 3, 11, 12 установить пластиковые подпятники при помощи гвоздей.

- На детали 2, 3, 11, 12 евровинтами 6x11 установить шариковые направляющие.

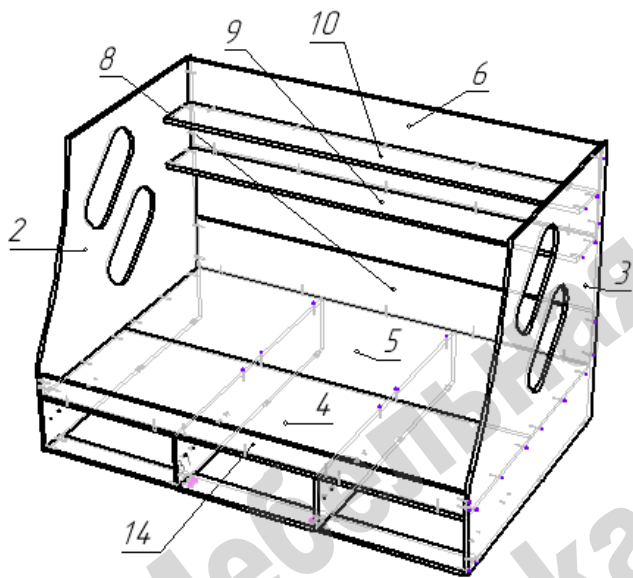
- Соединить детали 2, 4, 5, 12, 20 по схеме при помощи конфирматов.

**Монтаж шариковой направляющей.**

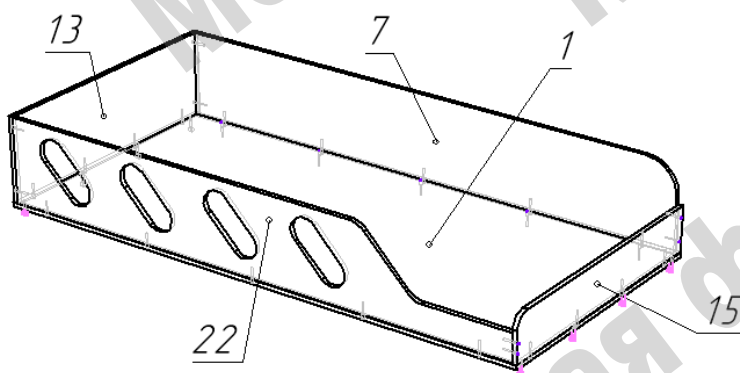


- К собранной конструкции прикрепить деталь 19, 11 при помощи эксцентриковых стяжек и конфирматов и далее по схеме детали 20, 3 крепить конфирматами.

**Перевести сборку в вертикальное положение.**



- Между деталями 2, 3 закрепить конфирматами по схеме детали 6, 8, 9, 10, 14



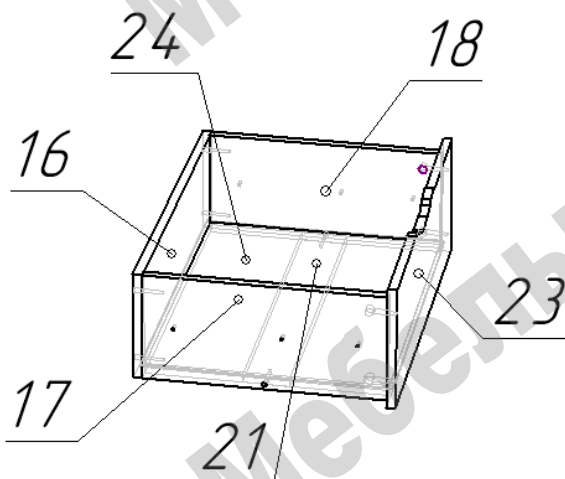
### Сборка верхнего спального места:

- В зависимости от конфигурации сборки (правая/левая) детали 7, 22 устанавливаются зеркально, а детали 13, 15 переставляются местами.

- К детали 1 при помощи конфирматов закрепить детали 7, 13, 15, 22

- В деталь 1 снизу вкрутить штоки стяжек эксцентриковых.

- Собранный конструкцию установить на кровать и закрепить эксцентриками и конфирматами.



### Сборка ящика лестницы:

- Соединить детали 16, 17, 18, 21 по схеме при помощи конфирматов.

- В пазы вставить дно ящика 24.

- Присоединить фасад 23 при помощи стяжек эксцентриковых.

- На боковины 17, 18 установить ответные части шариковых направляющих евроинтами 6x11

## Перечень фурнитуры:

	Наименование	Кол-во		Наименование	Кол-во
	Конфирмат 7x50	117		Гвоздь 20 мм	24
	Евровинт 6x11	42		Заглушка для конфирмата	60
	Шток стяжки эксцентриковой	24		Ключ шестигранный	1
	Эксцентрик 15 мм	24		Шариковые направляющие полного выдвижения	3
	Подпятник пластиковый	12			

**Изделия высотой более 100см рекомендуем дополнительно крепить к стене. Метизы для крепления к стене в комплект изделия не входят.**

**Предприятие-изготовитель оставляет за собой право вносить изменения в конструкцию изделия с целью улучшения технологических свойств мебели.**

**Производитель не несет ответственности за дефекты, появившиеся в результате несоблюдения покупателем правил транспортировки, сборки, эксплуатации и ухода за мебелью.**

Мебельная фабрика  
karivi.ru