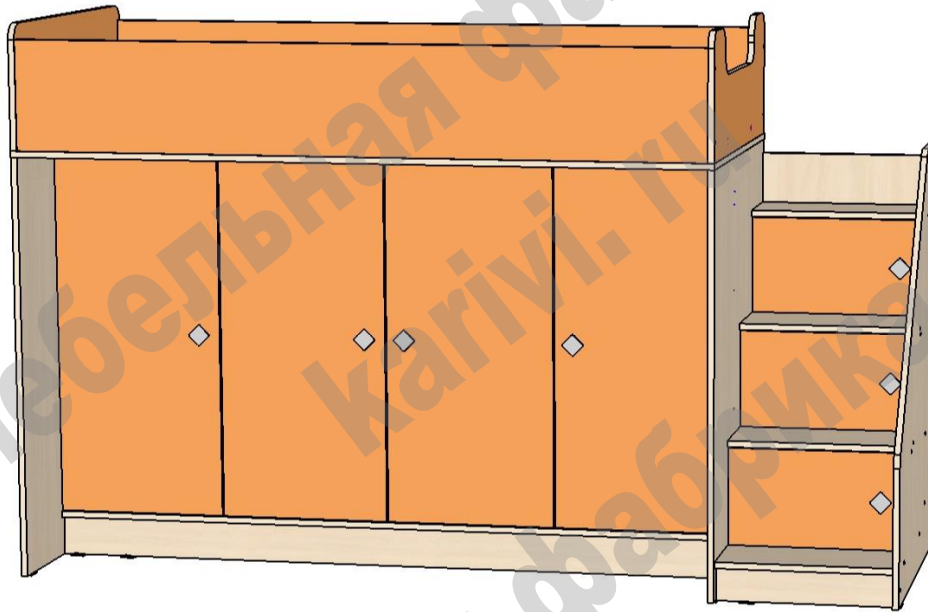


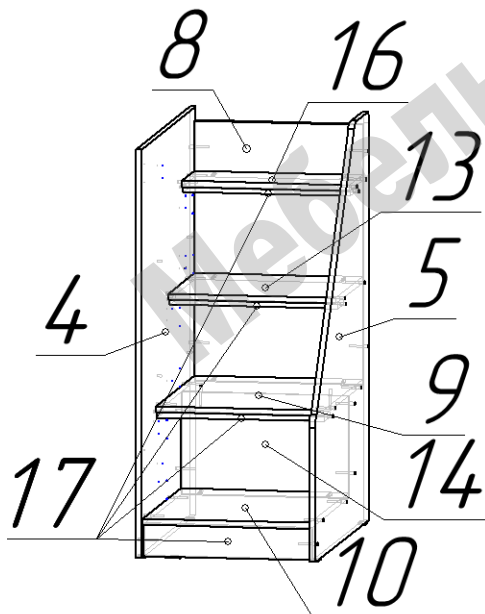
Кровать чердак «Л - 43.5.1»

Схема сборки



Перечень деталей:

Поз.	Код детали	Длина	Ширина	Толщина	Кол-во	Поз.	Код детали	Длина	Ширина	Толщина	Кол-во
1	00135-001	1790	809	16	1	14	00135-014	268	441	16	1
2	00135-002	1756	546	16	1	15	00135-015	862	100	16	1
3	00135-003	1070	808	16	1	16	00135-016	441	195	16	1
4	00135-004	1070	808	16	1	17	00135-017	441	85	16	4
5	00135-005	1070	801	16	1	18	00135-018	1756	279	16	2
6	00135-006	953	528	16	1	19	00135-019	949	435	16	4
7	00135-007	953	528	16	1	20	00135-020	808	319	16	1
8	00135-008	682	441	16	1	21	00135-021	808	319	16	1
9	00135-009	441	585	16	1	22	00135-022	437	248	16	3
10	00135-010	441	577	16	1	23	00135-023	981	453	3	2
11	00135-011	431	528	16	4	24	00135-024	981	437	3	2
12	00135-012	1756	101	16	2	25	00135-025	858	25	25	1
13	00135-013	441	390	16	1						

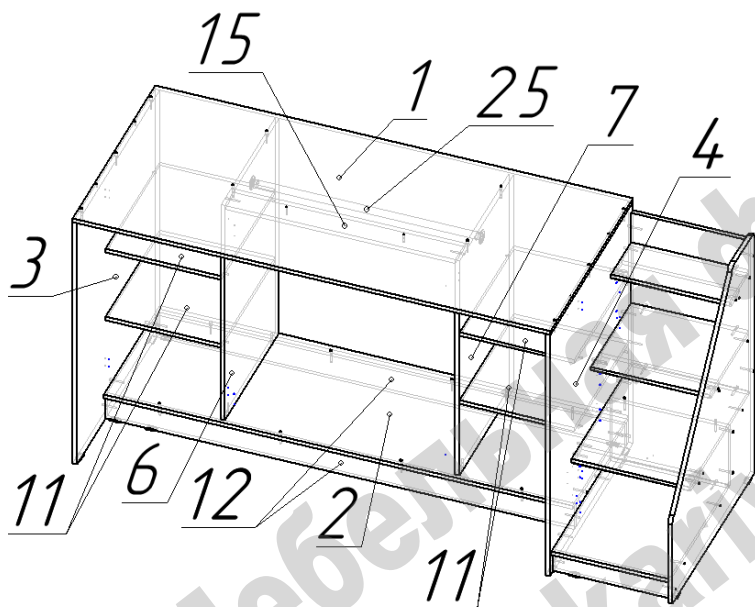


Сборка кровати:

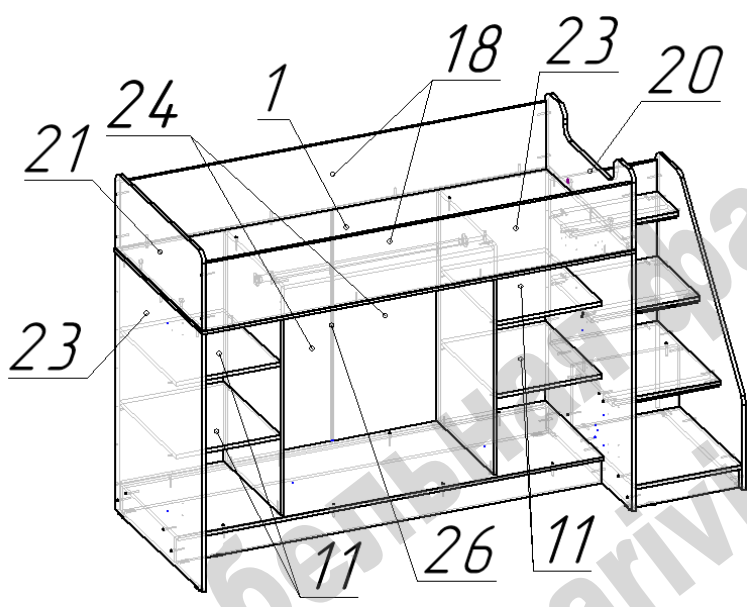
- Сборка кровати при правой/левой конфигурации производится одинаково, симметрично меняется расположение деталей 4 и 5; 20 и 21.

Сборка секции лестницы:

- Сборку лестницы возможно производить в положении лежа.
- На нижние торцы деталей 4, 5 и 17 установить пластиковые подпятники при помощи гвоздей.
- Продолжить присоединять детали секции согласно схемы при помощи конфирматов.



- Продолжить сборку в положении лежа.
- На нижние торцы деталей 3, 12 установить пластиковые подпятники при помощи гвоздей.
- Соединить детали 12 к детали 2 при помощи конфирматов в соответствии со схемой.
- Присоединить к собранной лестнице деталь 3 через деталь 2 при помощи конфирматов.
- Прикрепить детали 6 и 7 к деталям 2 и 15 при помощи конфирматов.
- Наложить на детали 3, 4, 6, 7, 15 деталь 1 (основание спального места) и закрепить при помощи конфирматов (к детали 15 при помощи стяжек межсекционных).
- Перевести собранную конструкцию в вертикальное положение.
- Закрепить полки 11 по схеме при помощи конфирматов.
- Прикрепить ступени лестницы 9, 10, 13, 16 к задним стенкам 8 и 14 при помощи конфирматов.
- Установить штангу для плечиков 25 через фланцы при помощи саморезов 3,5x16.



- Прикрепить к детали 1 (основание спального места) борта кровати 18 при помощи конфирматов, а спинки 20 и 21 при помощи стяжек эксцентриковых.
- Соединить детали ограждения спального места (детали 18, 20, 21) между собой по схеме при помощи конфирматов.
- Установить задние стенки 23 и 24 (соединив их крепежным профилем 26) и прикрепить их гвоздями.
- Навесить фасады.
- Установить ручки мебельные.

Перечень фурнитуры:

	Наименование	Количество		Наименование	Количество
	Конфирмат 7x50	106		Петля вкладная	10
	Саморез 3,5x16	62		Петля полунакладная	4
	Ручка-кнопка квадрат	7		Заглушка для конфирмата	54
	Винт для ручки M4	7		Стяжка межсекционная	2
	Шток стяжки эксцентриковой	4		Ключ шестигранный	1
	Эксцентрик 15 мм	4		Фланец	2
	Подпятник пластиковый	11		Гвоздь 20 мм	90