

Кровать чердак «Астра 8»

Схема сборки



Перечень деталей:

Поз.	Код детали	Длина	Ширина	Толщина	Кол-во	Поз.	Код детали	Длина	Ширина	Толщина	Кол-во
1	00121-001	1942	846	16	1	19	00121-019	886	205	16	1
2	00121-002	886	813	16	1	20	00121-020	687	204	16	1
3	00121-003	782	846	16	1	21	00121-021	687	204	16	1
4	00121-004	782	846	16	2	22	00121-022	399	335	16	1
5	00121-005	782	846	16	1	23	00121-023	603	205	16	1
6	00121-006	828	735	16	1	24	00121-024	571	188	16	1
7	00121-007	828	735	16	1	25	00121-025	589	128	16	1
8	00121-008	681	813	16	1	26	00121-026	886	85	16	2
9	00121-009	1908	281	16	1	27	00121-027	610	100	16	1
10	00121-010	1908	281	16	1	28	00121-028	380	100	16	1
11	00121-011	812	605	16	1	29	00121-029	380	60	16	1
12	00121-012	698	603	16	1	30	00121-030	691	439	16	1
13	00121-013	687	571	16	1	31	00121-031	845	282	16	1
14	00121-014	813	435	16	1	32	00121-032	844	282	16	1
15	00121-015	813	435	16	1	33	00121-033	439	343	16	2
16	00121-016	810	335	16	1	34	00121-034	331	321	16	2
17	00121-017	800	335	16	1	35	00121-035	571	132	16	2
18	00121-018	733	335	16	1						

Сборка кровати:

- Сборка кровати при правой/левой конфигурации производится одинаково, зеркально меняется расположение деталей.

Деталь 1 переворачивается по часовой стрелке на 180 градусов.

- На нижние торцы деталей 3, 4, 5 установить пластиковые подпятники при помощи гвоздей.

- Прикрепите детали 26 к детали 2 при помощи конфирматов.

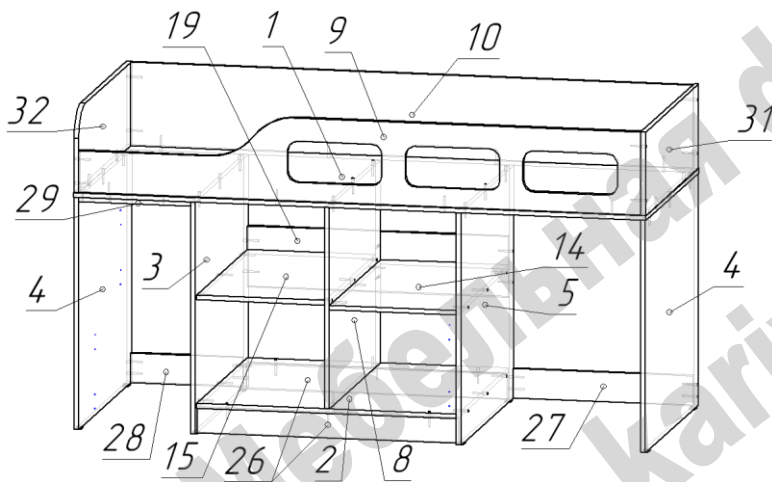
- Соединить детали 2, 3, 5, 8, 14, 15, 19 (секция полок) согласно схемы при помощи конфирматов.

- Наложить на собранную конструкцию деталь 1 (спальное место) и закрепить при помощи конфирматов.

- Детали 4, 9, 10, 27, 28 прикрепить по схеме при помощи конфирматов.

- Закрепить детали 31, 32 на спальном месте 1 при помощи шкантов и связать их с деталями 9 и 10 при помощи конфирматов.

- Навесить фасады.



Сборка секции лестницы:

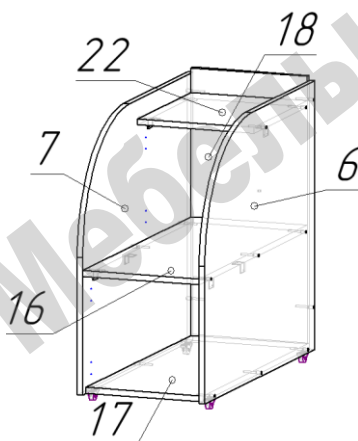
- Сборку лестницы производить согласно схеме при помощи конфирматов.

- На нижние стыки деталей 16 и 22 с боками 6 и 7 для усиления конструкции закрепить металлические уголки при помощи саморезов 3,3x16.

- С нижней стороны стыков деталей 6, 7 и 17 установить ролики прямоходные при помощи саморезов 3,3x16.

- Навесить фасады.

- Задвинуть собранную лестницу в нишу кровати и прикрепить деталь 29 к детали 1 при помощи стяжек межсекционных.



Сборка выкатного столика:

- Производить сборку, перевернув деталь 11 лицевой стороной вниз.

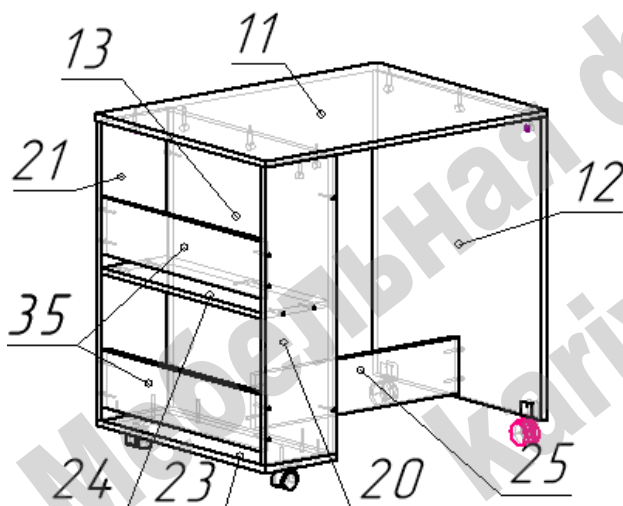
- Закрепить на детали 11 детали 12, 13, 20, 21 при помощи стяжек эксцентриковых.

- Соединить детали 12 и 20 деталью 25 при помощи конфирматов.

- Произвести окончательную сборку столика по схеме при помощи конфирматов.

- Закрепить на деталях 12 и 23 колесные опоры при помощи саморезов 3,5x16

- Перевернуть собранный столик.



Перечень фурнитуры:

	Наименование	Кол-во		Наименование	Кол-во
	Конфирмат 7x50	118		Ролик прямоходный	4
	Саморез 3,5x16	84		Стяжка межсекционная	2
	Шток стяжки эксцентриковой	8		Шкант 8x30	2
	Эксцентрик 15 мм	8		Ключ шестигранный	1
	Подпятник пластиковый	8		Полкодержатель	1
	Гвоздь 20 мм	16		Опора колесная	2
	Петля вкладная	10		Уголок мебельный	6
	Заглушка для конфирмата	72		Опора колесная U	2