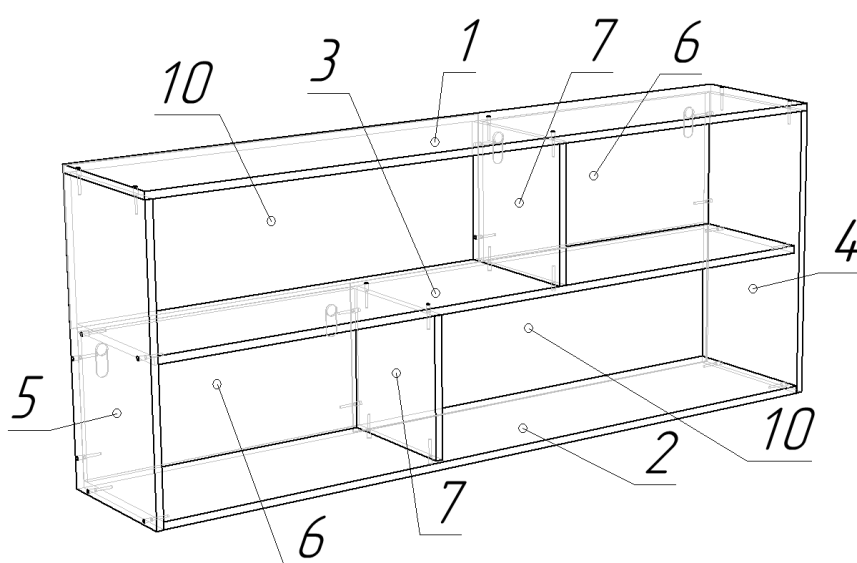
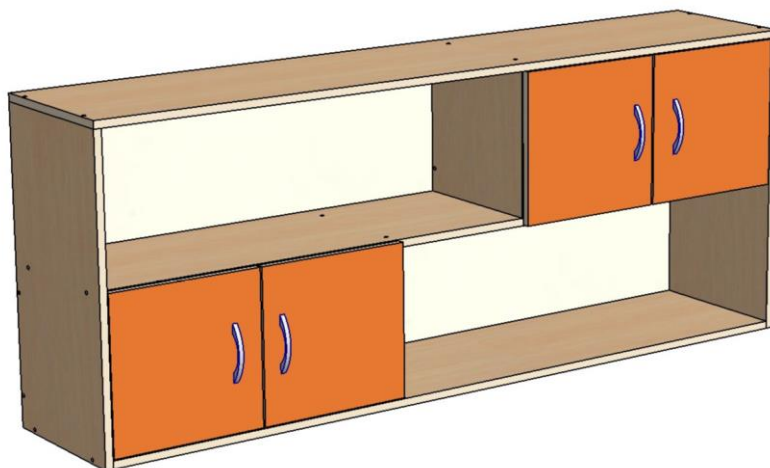


## СХЕМА СБОРКИ Мост 13/55 ФК



### Сборка моста - полки:

- На тыльную сторону деталей 6 закрепить подвесы при помощи саморезов 3,5x16.
- Присоединить к боковинам 4, 5 и 7 детали 1, 2, 3 при помощи конфирматов.
- Вставить задние стенки 6 и прикрепить их к боковинам конфирматами.
- Закрепить задние стенки 10 при помощи гвоздей.

### Перечень деталей

Поз.	Код детали	Длина	Ширина	Толщина	Кол-во
1	00080-001	1632	330	16	1
2	00080-002	1600	330	16	1
3	00080-003	1600	314	16	1
4	00080-004	640	330	16	1
5	00080-005	640	330	16	1
6	00080-006	634	304	16	2
7	00080-007	304	314	16	2
8	00080-008	316	321	16	2
9	00080-009	316	321	16	2
10	00080-010	980	326	3	2

### Перечень фурнитуры

Наименование	Кол-во	Наименование	Кол-во
 Конфирмат 7x50	28	 Петля накладная	4
 Саморез 3,5x16	40	 Заглушка для конфирмата	28
 Винт для ручки М4	8	 Ключ шестигранный	1
 Петли вкладная	4	 Подвес скрытый	4
 Гвоздь 20 мм	37	 Ручка скоба м.ц. 96	4