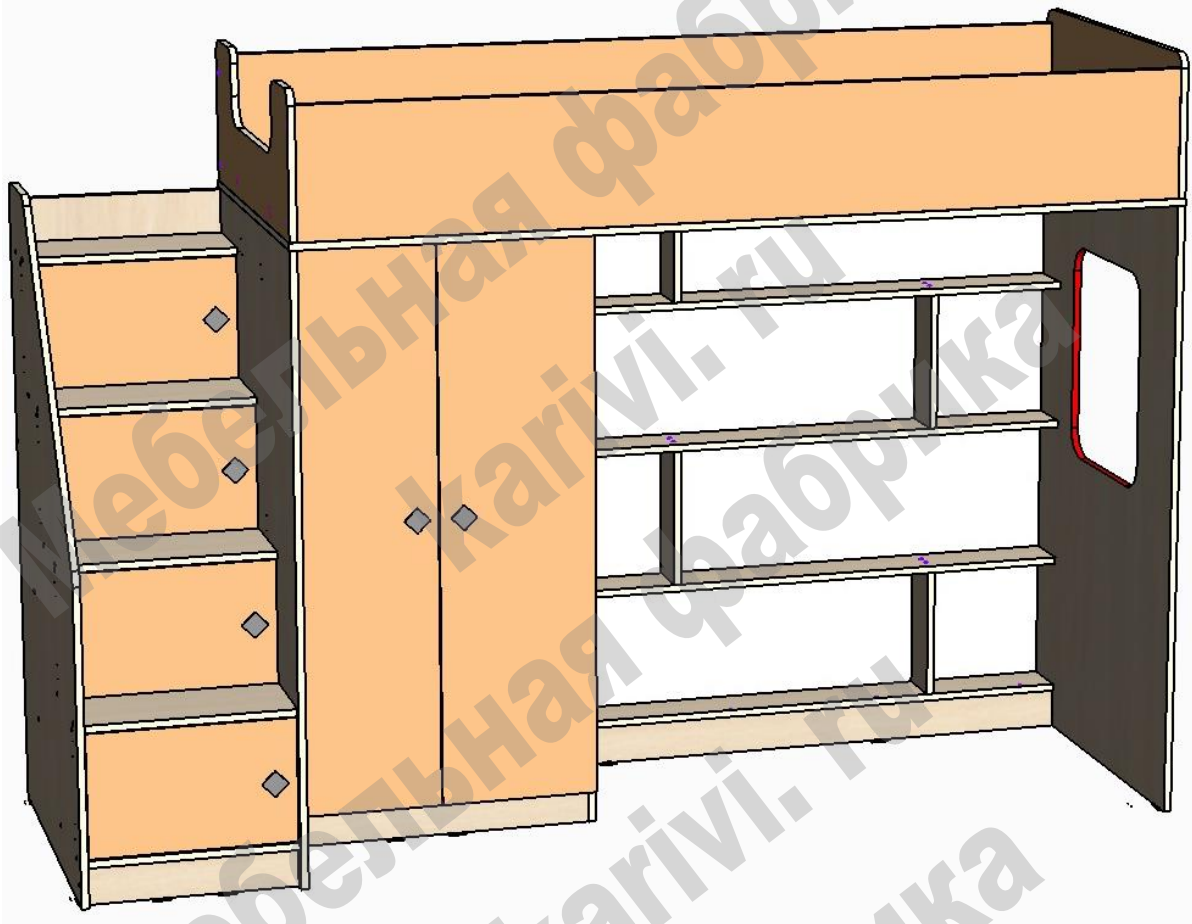


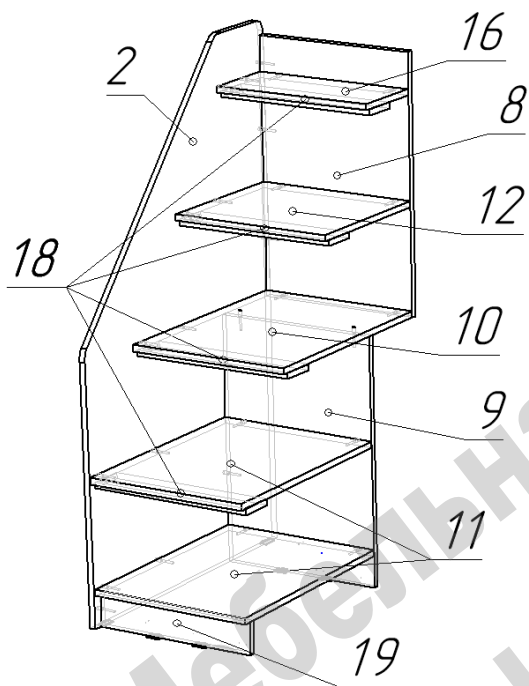
Кровать чердак «Л – А602.3» 190*75

Схема сборки



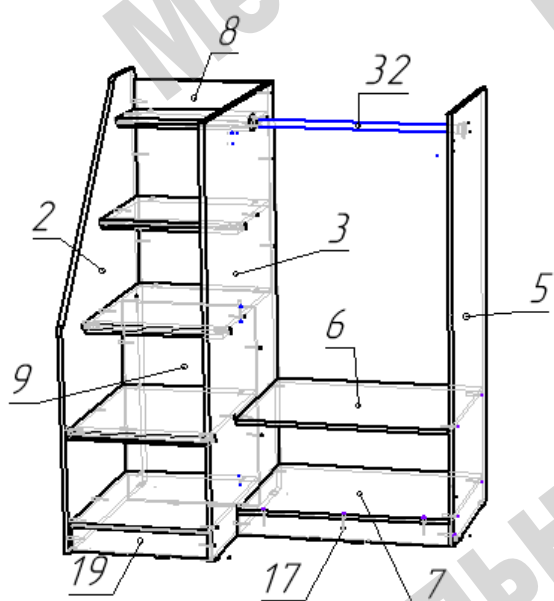
Перечень деталей:

Поз.	Код детали	Длина	Ширина	Толщина	Кол-во	Поз.	Код детали	Длина	Ширина	Толщина	Кол-во
1	00578-001	1940	803	16	1	17	00578-017	676	69	16	1
2	00578-002	1386	801	16	1	18	00578-018	441	90	16	4
3	00578-003	1350	801	16	1	19	00578-019	441	85	16	1
4	00578-004	1350	801	16	1	20	00578-020	310	111	16	2
5	00578-005	1350	521	16	1	21	00578-021	291	111	16	1
6	00578-006	676	520	16	1	22	00578-022	290	111	16	1
7	00578-007	676	520	16	1	23	00578-023	1906	280	16	2
8	00578-008	687	441	16	1	24	00578-024	1277	343	16	1
9	00578-009	661	441	16	1	25	00578-025	1277	343	16	1
10	00578-010	441	585	16	1	26	00578-026	801	311	16	1
11	00578-011	441	577	16	2	27	00578-027	801	311	16	1
12	00578-012	441	390	16	1	28	00578-028	437	268	16	4
13	00578-013	1214	112	16	3	29	00578-029	1291	346	3	2
14	00578-014	1214	112	16	1	30	00578-030	1234	324	3	2
15	00578-015	1214	85	16	1	31	00578-031	1234	310	3	2
16	00578-016	441	195	16	1	32	00578-032	672	25	25	1
						33	00578-033	1265	13	8	1



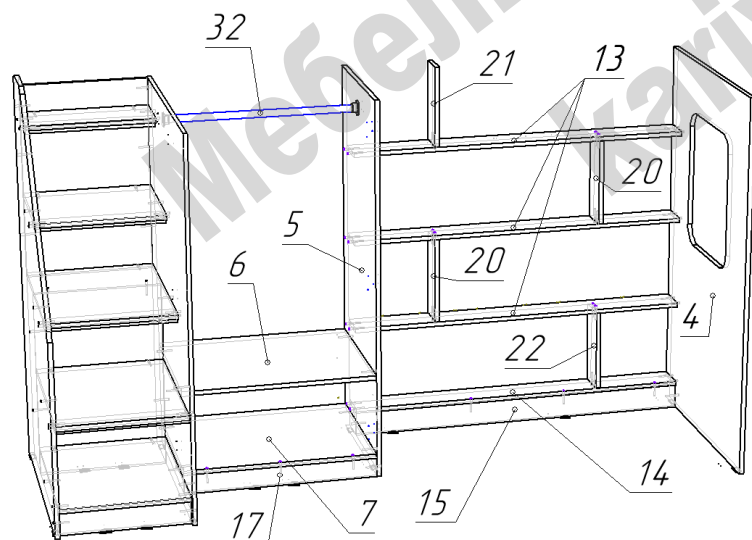
Сборка кровати:

- Сборка кровати при правой/левой конфигурации производится одинаково, симметрично меняется расположение деталей.
- Начало сборки лестницы возможно начинать в положении лежат.
- На нижние торцы деталей 2, 3, 4, 5, 15 установить пластиковые подпятники при помощи гвоздей.
- Соединить конфирматами по схеме детали лестницы 2, 8, 9, 10, 11, 12, 16, 19.
- Сборку лестницы производить, одновременно присоединяя детали к боковине 3.

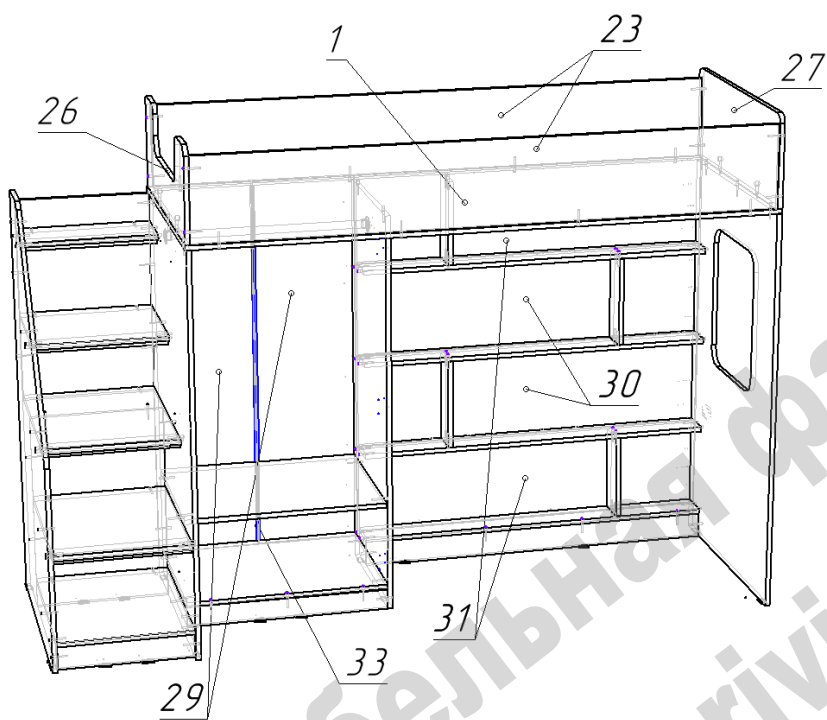


- К собранной конструкции конфирматами присоединить детали 6, 7, 5, 17.

- Мебельная труба 32 крепится саморезами 3,5*16 через фланцы.



- Сборку полок производить на конфирматы, присоединяя детали 13, 14, 15 к деталям 5 и 4.



- В вертикальном положении наложить на каркас кровати деталь 1 и прикрепить конфирматами.

- Присоединить к детали 1 борта кровати 23 при помощи конфирматов, а спинки 26 и 27 при помощи стяжек эксцентриковых.

- Соединить детали ограждения спального места (детали 23, 26, 27) между собой по схеме при помощи конфирматов.

- Установить и закрепить задние стенки полок 30 и 31.

- Установить и закрепить задние стенки шкафа 29, стыкуя их через профиль для МДФ 33.

Перечень фурнитуры:

	Наименование	Кол-во		Наименование	Кол-во		Наименование	Кол-во
	Конфирмат 7x50	127		Шток стяжки эксцентриковой	4		Петля накладная	3
	Саморез 3,5x16	46		Эксцентрик 15 мм	4		Заглушка для конфирмата	60
	Ручка-кнопка квадрат	6		Подпятник пластиковый	16		Ключ шестигранный	1
	Винт для ручки М4	6		Гвоздь 20 мм	177		Фланец	2
				Петля вкладная	11			

Изделия высотой более 100см рекомендуем дополнительно крепить к стене. Метизы для крепления к стене в комплект изделия не входят.

Предприятие-изготовитель оставляет за собой право вносить изменения в конструкцию изделия с целью улучшения технологических свойств мебели.

Производитель не несет ответственности за дефекты, появившиеся в результате несоблюдения покупателем правил транспортировки, сборки, эксплуатации и ухода за мебелью.