

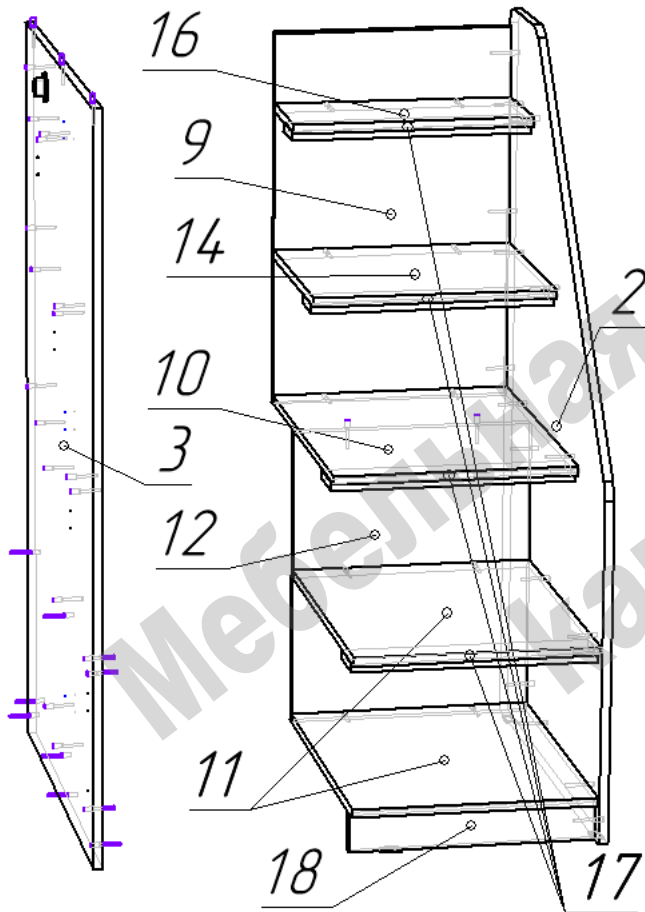
Кровать Чердак Л-Е602.3 75x175



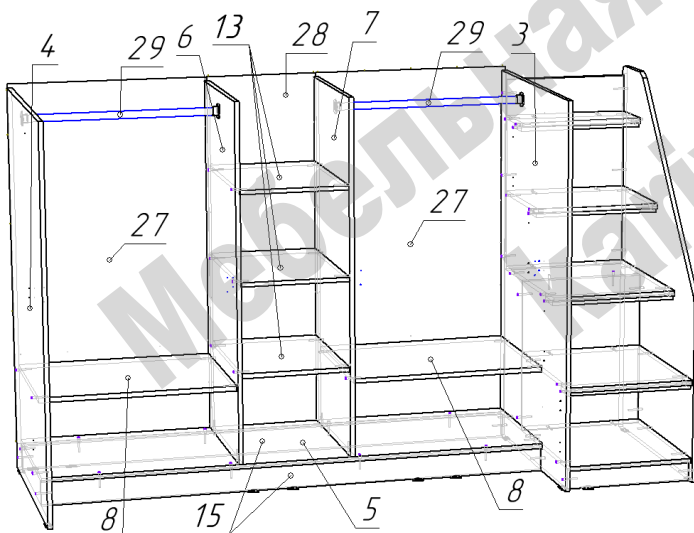
Схема сборки

Перечень деталей:

Поз.	Код	Длина	Ширина	Толщина	К-во	Поз.	Код	Длина	Ширина	Толщина	К-во
1	00952-001	1790	803	16	1	16	00952-016	441	195	16	1
2	00952-002	1352	801	16	1	17	00952-017	441	85	16	4
3	00952-003	1349	802	16	1	18	00952-018	441	69	16	1
4	00952-004	1349	802	16	1	19	00952-019	1756	280	16	1
5	00952-005	1756	534	16	1	20	00952-020	1756	280	16	1
6	00952-006	1248	533	16	1	21	00952-021	1244	333	16	4
7	00952-007	1248	533	16	1	22	00952-022	802	315	16	1
8	00952-008	674	515	16	2	23	00952-023	802	315	16	1
9	00952-009	697	441	16	1	24	00952-024	437	255,5	16	1
10	00952-010	441	585	16	1	25	00952-025	437	255,5	16	2
11	00952-011	441	569	16	2	26	00952-026	437	255,5	16	1
12	00952-012	551	441	16	1	27	00952-027	1276	696	3	2
13	00952-013	376	532	16	3	28	00952-028	1276	392	3	1
14	00952-014	441	390	16	1	29	00952-029	670	трубы 25 мм		2
15	00952-015	1756	85	16	2						

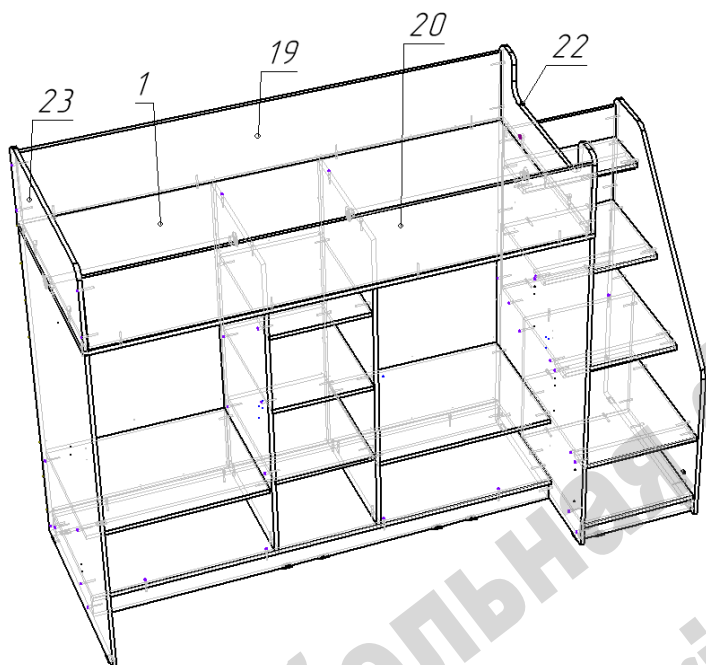


- Сборку возможно начинать в положении лежа.
- На нижние торцы деталей 2, 3, 18 гвоздями прикрепить пластиковые подпятники.
- Конфирматами по схеме произвести сборку лестницы.



- На нижние торцы деталей 4, 15 гвоздями прикрепить пластиковые подпятники.
- Конфирматами по схеме продолжить присоединение деталей 5, 4, 6, 7, 8, 13, 15.
- Саморезами 3,5x16 через фланцы установить мебельные трубы 29.
- Задние стенки 27, 28 установить и прикрепить гвоздями после полной сборки кровати.

Перевести сборку в вертикальное положение.



- На каркас кровати наложить деталь 1 и закрепить конфирматами.

- Детали 19 и 20 прикрепить к детали 1 конфирматами, а детали 22 и 23 эксцентриковыми стяжками.

- Конфирматами по схеме связать обвязку спального места (детали 19, 20, 22, 23).

Установить и закрепить гвоздями задние стенки 27, 28.

Перечень фурнитуры:

Наименование	Кол-во	Наименование	Кол-во	Наименование	Кол-во
 Конфирмат 7x50	118	 Шток стяжки эксцентриковой	4	 Петля вкладная	20
 Саморез 3,5x16	108	 Эксцентрик 15 мм	4	 Заглушка для конфирмата	94
 Ручка-кнопка квадрат	8	 Подпятник пластиковый	12	 Ключ шестигранный	1
 Винт для ручки М4	8	 Гвоздь 20 мм	134	 Фланец 25 мм	4

Изделия высотой более 100см рекомендуем дополнительно крепить к стене. Метизы для крепления к стене в комплект изделия не входят.

Предприятие-изготовитель оставляет за собой право вносить изменения в конструкцию изделия с целью улучшения технологических свойств мебели.

Производитель не несет ответственности за дефекты, появившиеся в результате несоблюдения покупателем правил транспортировки, сборки, эксплуатации и ухода за мебелью.