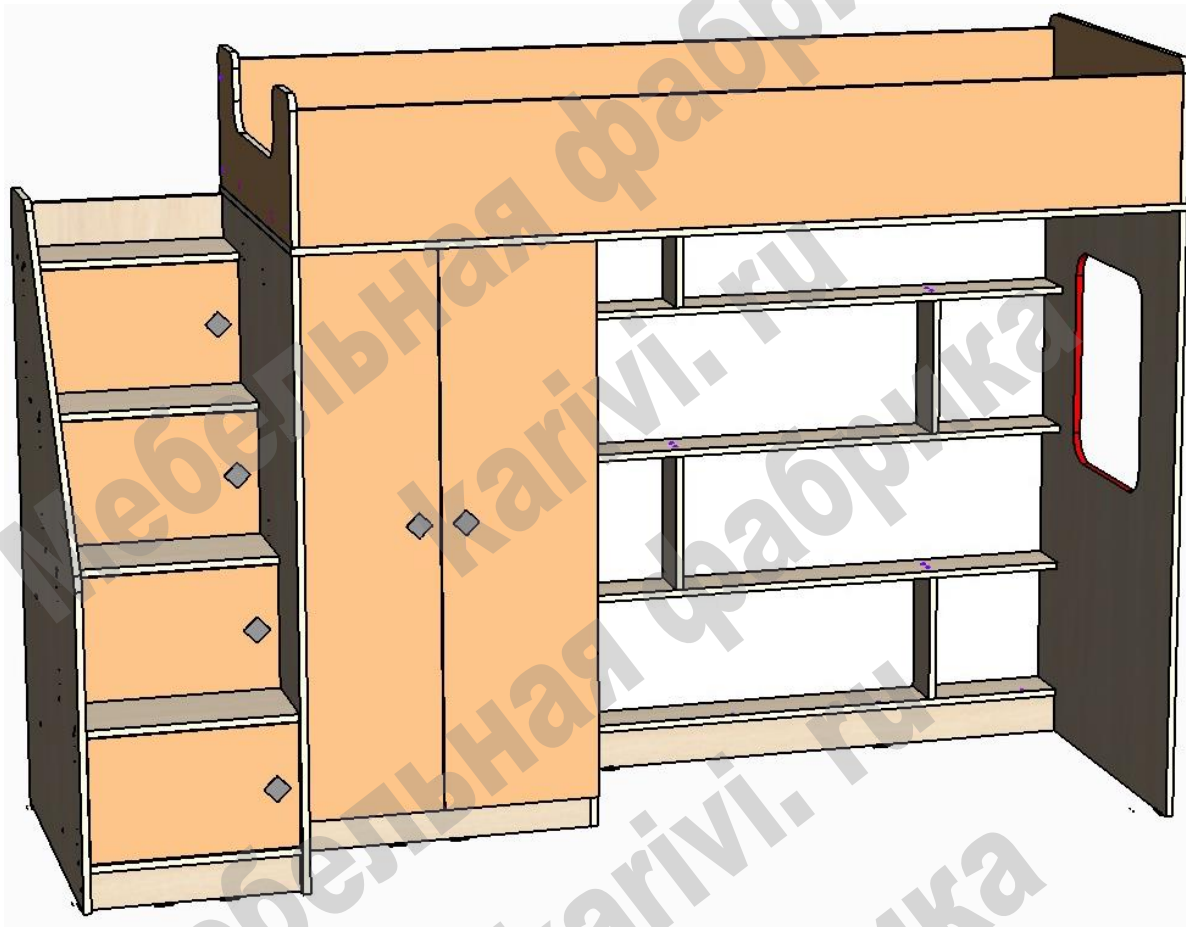


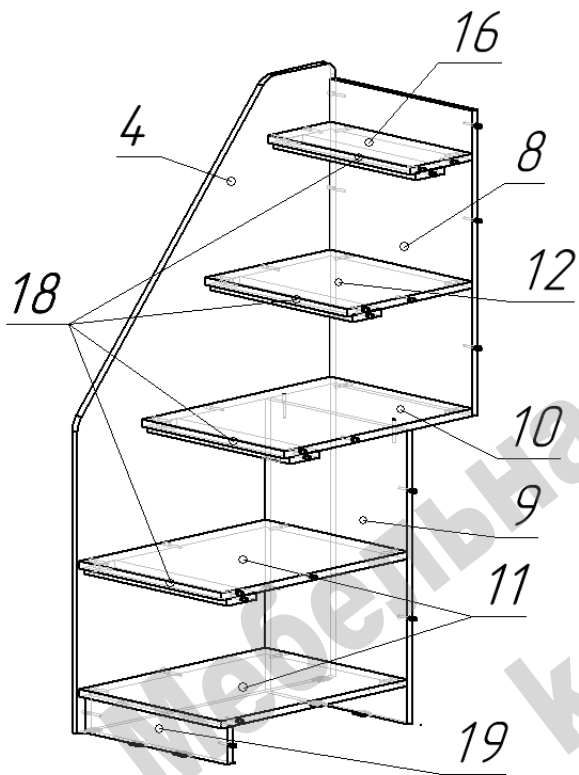
Кровать чердак «Л – А602.3» 80*190

Схема сборки



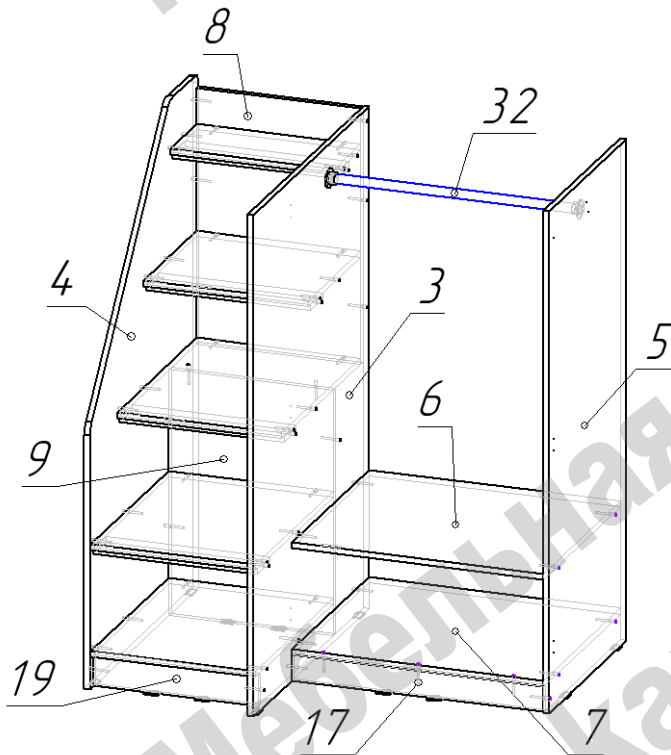
Перечень деталей:

Поз.	Код детали	Длина	Ширина	Толщ.	К-во	Поз.	Код детали	Длина	Ширина	Толщ.	К-во
1	00618-001	1940	853	16	1	18	00618-018	441	90	16	4
2	00618-002	1350	851	16	1	19	00618-019	441	85	16	1
3	00618-003	1350	851	16	1	20	00618-020	310	111	16	2
4	00618-004	1386	801	16	1	21	00618-021	291	111	16	1
5	00618-005	1350	571	16	1	22	00618-022	290	111	16	1
6	00618-006	676	570	16	1	23	00618-023	1906	280	16	2
7	00618-007	676	570	16	1	24	00618-024	1277	343	16	1
8	00618-008	687	441	16	1	25	00618-025	1277	343	16	1
9	00618-009	661	441	16	1	26	00618-026	851	311	16	1
10	00618-010	441	585	16	1	27	00618-027	851	311	16	1
11	00618-011	441	577	16	2	28	00618-028	437	268	16	4
12	00618-012	441	390	16	1	29	00618-029	1291	346	3	2
13	00618-013	1214	112	16	3	30	00618-030	1234	324	3	2
14	00618-014	1214	112	16	1	31	00618-031	1234	310	3	2
15	00618-015	1214	85	16	1	32	00618-032	672	25	25	1
16	00618-016	441	195	16	1	33	00618-033	1265	профиль для ДВП		1
17	00618-017	676	69	16	1						



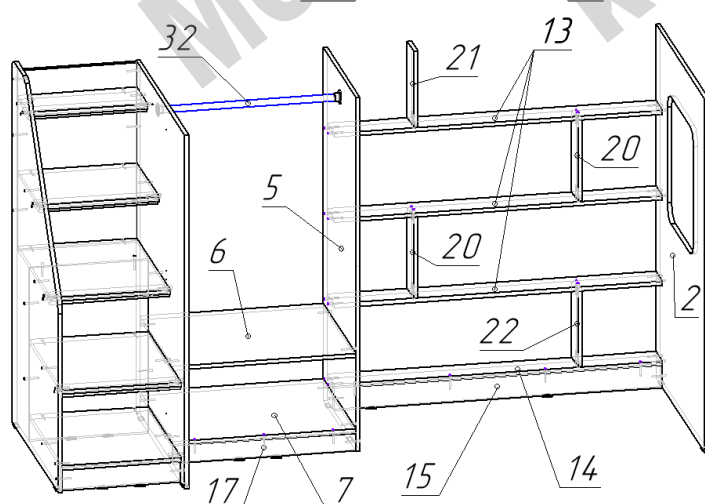
Сборка кровати:

- Сборка кровати при правой/левой конфигурации производится одинаково, симметрично меняется расположение деталей.
- Начало сборки лестницы возможно начинать в положении лежат.
- На нижние торцы деталей 2, 3, 4, 5, 9, 15, 17, 19 установить пластиковые подпятники при помощи гвоздей.
- Соединить конфирматами по схеме детали лестницы 4, 8, 9, 10, 11, 12, 16, 18, 19.
- Сборку лестницы производить, одновременно присоединяя детали к боковине 3.

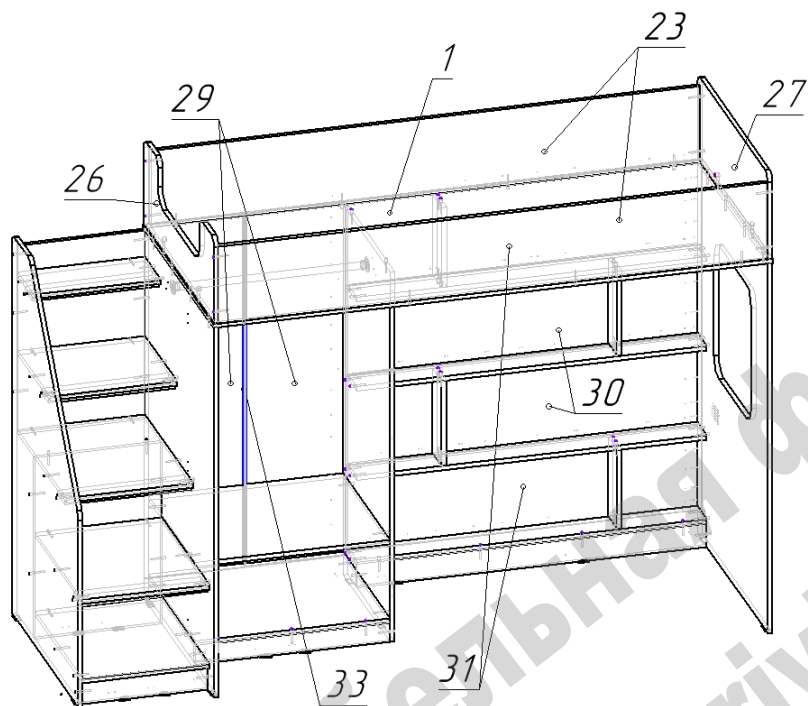


- К собранной конструкции конфирматами присоединить детали 6, 7, 5, 17.

- Мебельная труба 32 крепится саморезами 3,5*16 через фланцы.



- Сборку полок производить на конфирматы, присоединяя детали 13, 14, 15 к деталям 5 и 2.



- В вертикальном положении наложить на каркас кровати деталь 1 и прикрепить конфирматами.

- Присоединить к детали 1 борта кровати 23 при помощи конфирматов, а спинки 26 и 27 при помощи стяжек эксцентриковых.

- Соединить детали ограждения спального места (детали 23, 26, 27) между собой по схеме при помощи конфирматов.

- Установить и закрепить задние стенки полок 30 и 31.

- Установить и закрепить задние стенки шкафа 29, стыкуя их через профиль для МДФ 33.

Перечень фурнитуры:

	Наименование	Кол-во		Наименование	Кол-во		Наименование	Кол-во
	Конфирмат 7x50	129		Шток стяжки эксцентриковой	4		Петля вкладная	11
	Саморез 3,5x16	46		Эксцентрик 15 мм	4		Петля накладная	3
	Ручка-кнопка квадрат	6		Подпятник пластиковый	16		Заглушка для конфирмата	60
	Винт для ручки М4	6		Гвоздь 20 мм	177		Ключ шестигранный	1
							Фланец	2

Изделия высотой более 100см рекомендуем дополнительно крепить к стене. Метизы для крепления к стене в комплект изделия не входят.

Предприятие-изготовитель оставляет за собой право вносить изменения в конструкцию изделия с целью улучшения технологических свойств мебели.

Производитель не несет ответственности за дефекты, появившиеся в результате несоблюдения покупателем правил транспортировки, сборки, эксплуатации и ухода за мебелью.