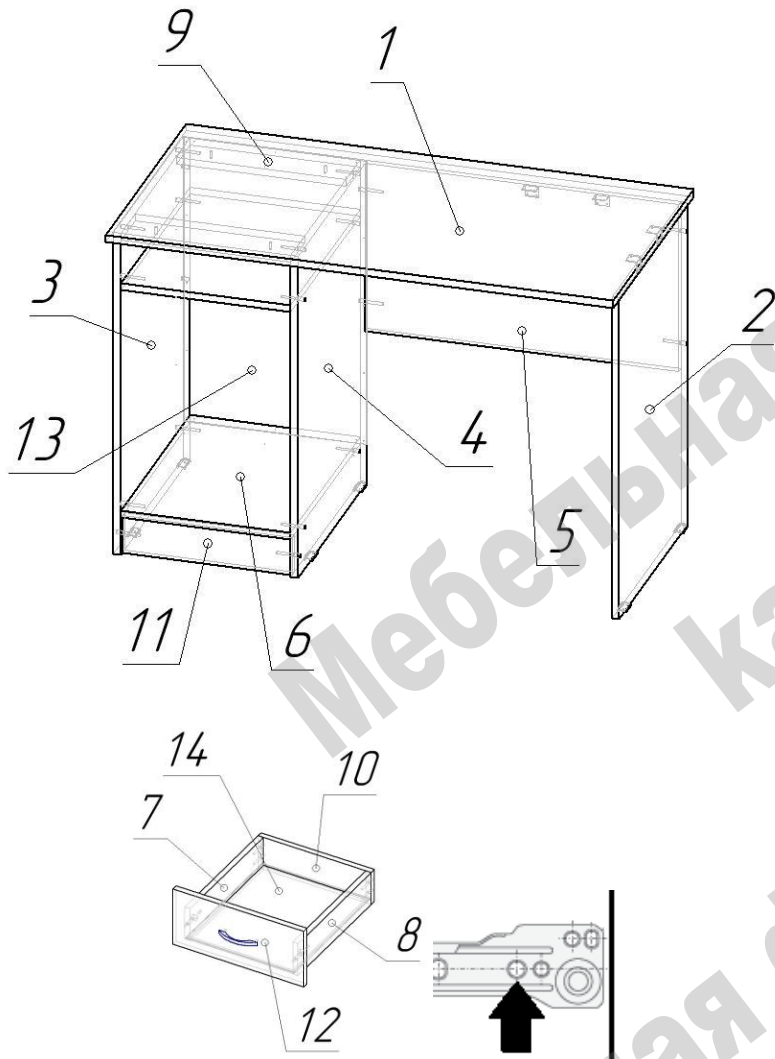


## СХЕМА СБОРКИ

### Стол письменный одностумбовый.



#### Сборка стола:

- К деталям 2, 3, 4 на нижние торцы прикрепить подпятники пластиковые гвоздями.
- На боковинах 3 и 4 установить направляющие для ящиков при помощи саморезов 3,5x16. На рисунке стрелкой указано отверстие в направляющей для установки первого самореза.
- Присоединить к боковинам 3 и 4 основания 6 и стяжки 8 при помощи конфирматов. Присоединить цоколь 11.
- Закрепить при помощи гвоздей заднюю стенку 13.
- Присоединить ребро 5 при помощи конфирматов.
- Установить столешницу 1 при помощи металлических уголков и саморезов 3,5x16. К тумбе закрепить столешницу саморезами 4x25.

#### Сборка ящиков:

- Соединить между собой детали 7, 8, 10 при помощи конфирматов.
- В паз установить дно ящика 14.
- Установить фасад ящика 12 при помощи стяжек эксцентриковых.
- К нижним торцам боковин ящика саморезами 3,5x16 закрепить направляющие роликами к задней стенке ящика.
- Установить ручки на фасад ящика.

#### Перечень деталей

Поз.	Код детали	Длина	Ширина	Толщ.	Кол.
1	00048-001	1100	570	16	1
2	00048-002	734	490	16	1
3	00048-003	734	490	16	1
4	00048-004	734	490	16	1
5	00048-005	680	382	16	1
6	00048-006	368	490	16	2
7	00048-007	384	100	16	3
8	00048-008	384	100	16	3
9	00048-009	368	100	16	2
10	00048-010	343	100	16	3
11	00048-011	368	85	16	1
12	00048-012	396	174,5	16	3
13	00048-013	647	396	3	1
14	00048-014	325	398	3	3

#### Перечень фурнитуры

	Наименование	Кол-во
	Конфирмат 7x50	30
	Саморез 3,5x16	46
	Саморез 4x25	4
	Ручка-кнопка	3
	Винт для ручки М4	3
	Гвоздь 20 мм	28
	Шток стяжки эксцентриковой	6
	Эксцентрик 15 мм	6
	Подпятник пластиковый	6
	Направляющие 400мм	3
	Заглушка для конфирмата	22
	Уголок металлический	4
	Ключ шестигранный	1