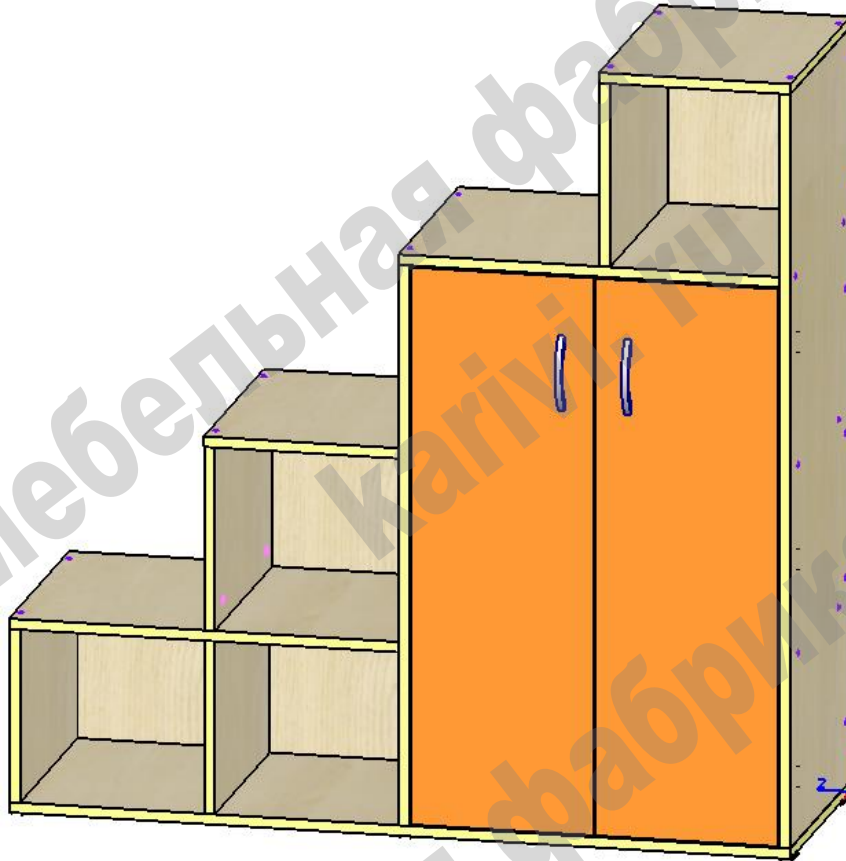


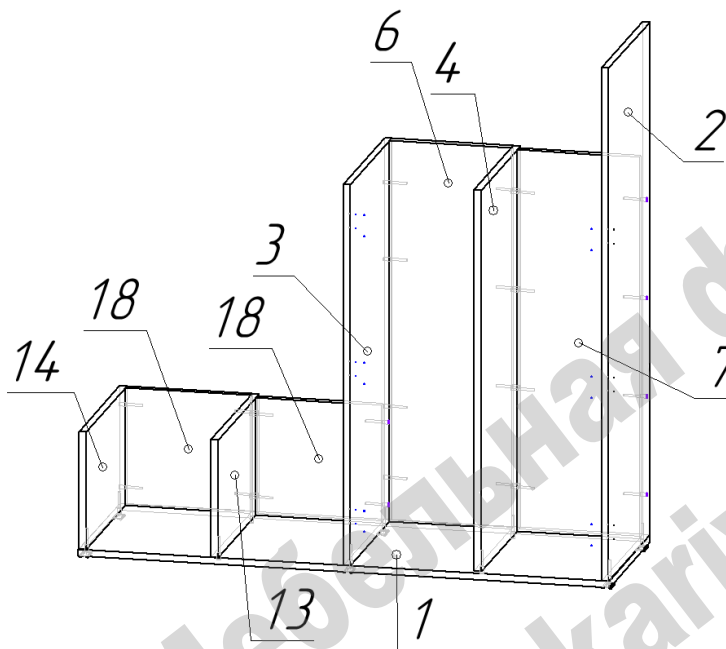
# Лестница-стеллаж ФК

Схема сборки



## Перечень деталей:

Поз.	Код детали	Готовая деталь		Толщина	Кол-во
		Длина	Ширина		
1	00557-001	400	1200	16	1
2	00557-002	1168	400	16	1
3	00557-003	868	400	16	1
4	00557-004	868	383	16	1
5	00557-005	400	599	16	1
6	00557-006	868	276	16	1
7	00557-007	868	276	16	1
8	00557-008	400	585	16	1
9	00557-009	400	300	16	1
10	00557-010	400	294	16	1
11	00557-011	284	400	16	1
12	00557-012	284	400	16	1
13	00557-013	268	400	16	1
14	00557-014	268	400	16	1
15	00557-015	365	276	16	2
16	00557-016	349	276	16	2
17	00557-017	284	283	16	1
18	00557-018	268	283	16	2
19	00557-019	284	260	16	1
20	00557-020	863	281	16	2

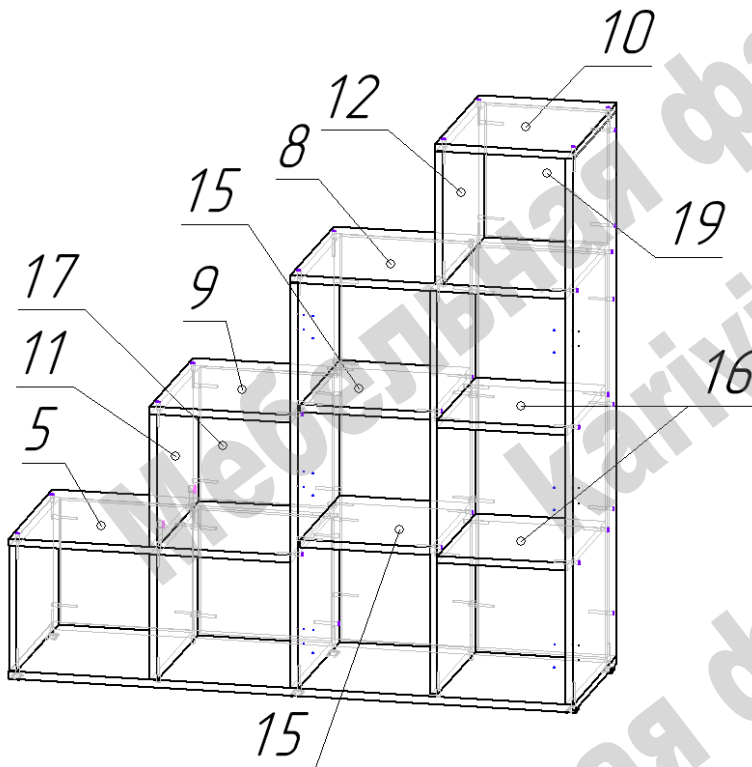


Лестницу можно собрать на левую и на правую сторону в положении лежа на лицевой стороне (подложив картон).

- К детали 1 прикрепить детали 2, 3, 4, 13, 14 при помощи конфирматов.

- Затем между стойками закрепить детали 6, 7, 18 конфирматами.

- Снизу к детали 1 прикрепить подпятники при помощи гвоздей. Подпятники располагать на против стоек.



- Установить детали 5, 8 конфирматами.

В деталь 5 сверху вкрутить штоки эксцентриковых стяжек.

- Деталь 11 закрепить при помощи эксцентриковых стяжек.

- Согласно схемы установить детали 9, 10, 12, 15, 16, 17, 19 конфирматами.

- Навесить фасады, установить ручки, предварительно сделав отверстия под винты сверлом D5 (отверстия делать по разметки с тыльной стороны фасада).

**Собранную конструкцию лестницы в обязательном порядке прикрепить к корпусу кровати межсекционными стяжками, самостоятельно просверлив в нужных местах отверстия сверлом D5.**

### Перечень фурнитуры:

	Наименование	Кол-во		Наименование	Кол-во
	Конфирмат 7x50	80		Подпятник пластиковый	6
	Саморез 3,5x16	24		Гвоздь 20 мм	12
	Ручка скоба	2		Петля вкладная	6
	Винт для ручки М4	4		Заглушка для конфирмата	40
	Шток стяжки эксцентриковой	2		Стяжка межсекционная	4
	Эксцентрик 15 мм	2		Ключ шестигранный	1

Изделия высотой более 100см рекомендуем дополнительно крепить к стене. Метизы для крепления к стене в комплект изделия не входят.

Предприятие-изготовитель оставляет за собой право вносить изменения в конструкцию изделия с целью улучшения технологических свойств мебели.

Производитель не несет ответственности за дефекты, появившиеся в результате несоблюдения покупателем правил транспортировки, сборки, эксплуатации и ухода за мебелью.