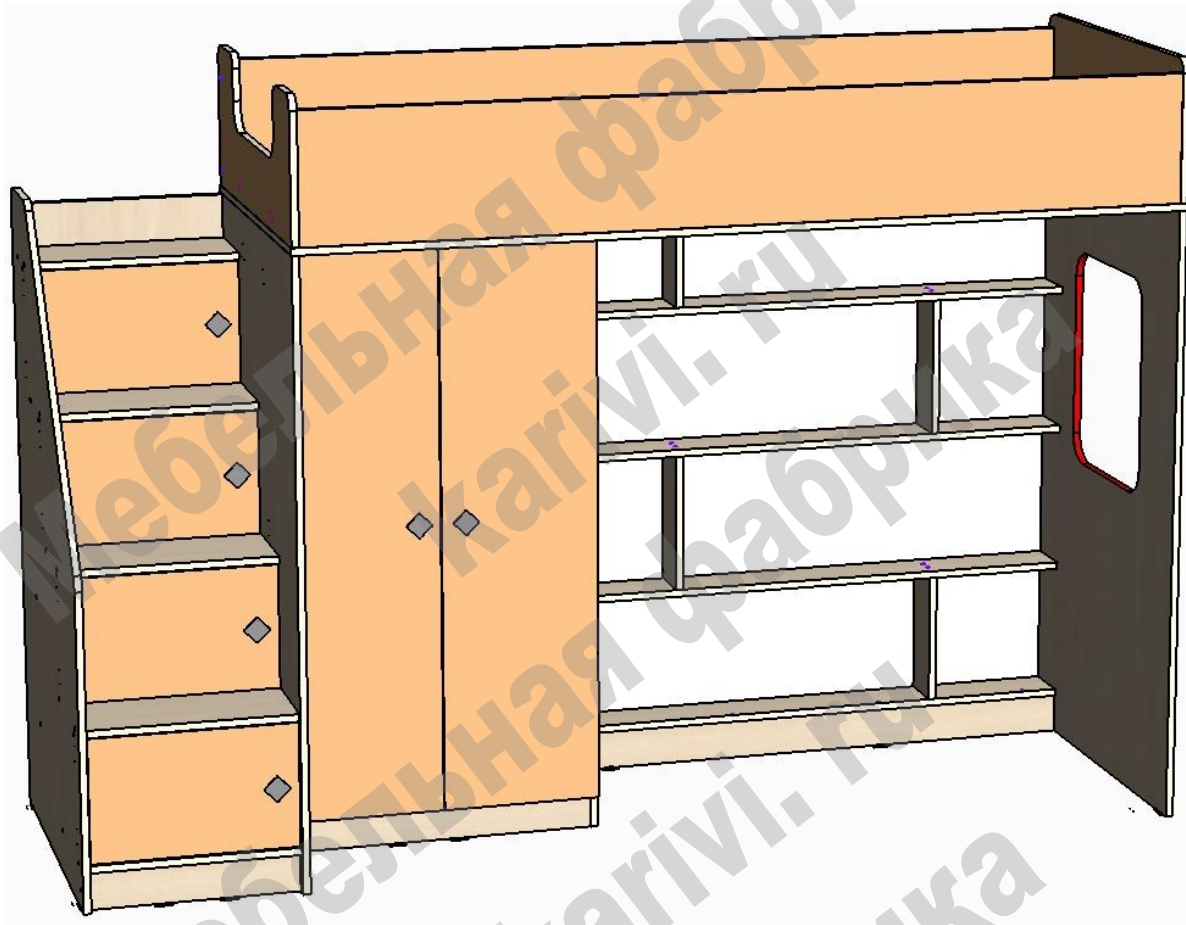


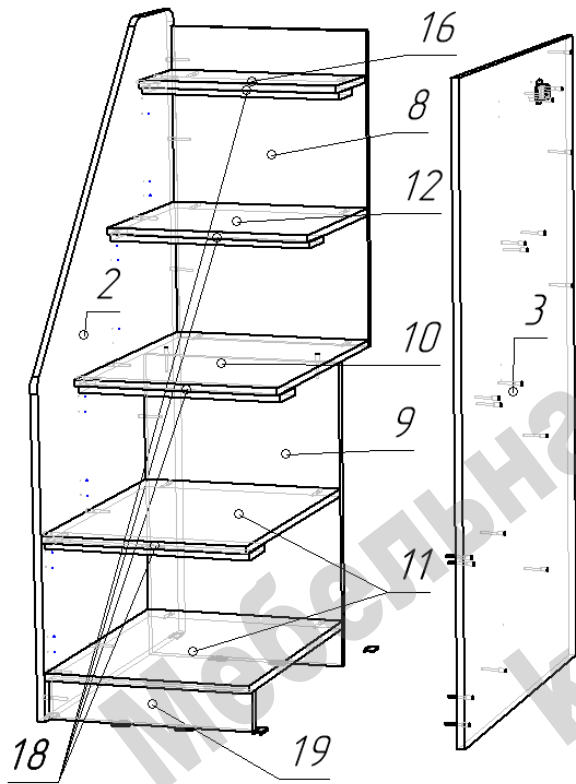
Кровать чердак «Л – А602.3» 75*175

Схема сборки



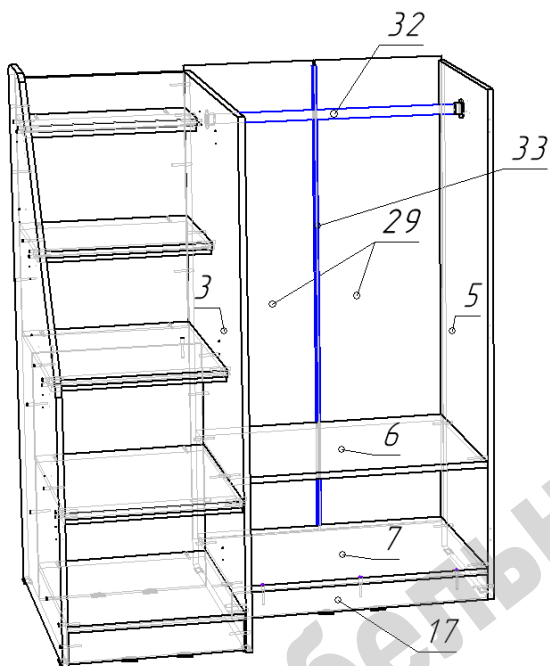
Перечень деталей:

Поз.	Код	Длина	Ширина	Толщина	К-во	Поз.	Код	Длина	Ширина	Толщина	К-во
1	00846-001	1790	803	16	1	18	00846-018	441	90	16	4
2	00846-002	1386	801	16	1	19	00846-019	441	85	16	1
3	00846-003	1350	801	16	1	20	00846-020	310	111	16	2
4	00846-004	1350	801	16	1	21	00846-021	291	111	16	1
5	00846-005	1350	521	16	1	22	00846-022	290	111	16	1
6	00846-006	676	520	16	1	23	00846-023	1756	280	16	2
7	00846-007	676	520	16	1	24	00846-024	1277	343	16	1
8	00846-008	687	441	16	1	25	00846-025	1277	343	16	1
9	00846-009	661	441	16	1	26	00846-026	801	311	16	1
10	00846-010	441	585	16	1	27	00846-027	801	311	16	1
11	00846-011	441	577	16	2	28	00846-028	437	268	16	4
12	00846-012	441	390	16	1	29	00846-029	1291	346	3	2
13	00846-013	1064	112	16	3	30	00846-030	1084	324	3	2
14	00846-014	1064	112	16	1	31	00846-031	1084	310	3	2
15	00846-015	1064	85	16	1	32	00846-032	672	труба 25 мм		1
16	00846-016	441	195	16	1	33	00846-033	1265	профиль для ДВП		1
17	00846-017	676	69	16	1						

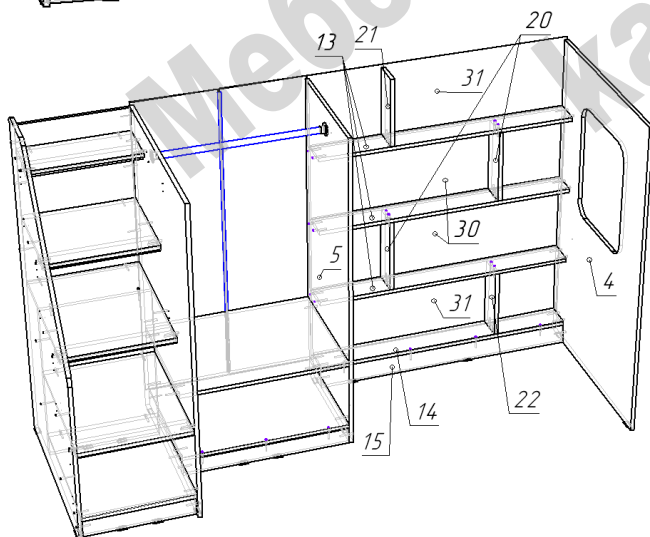


Сборка кровати:

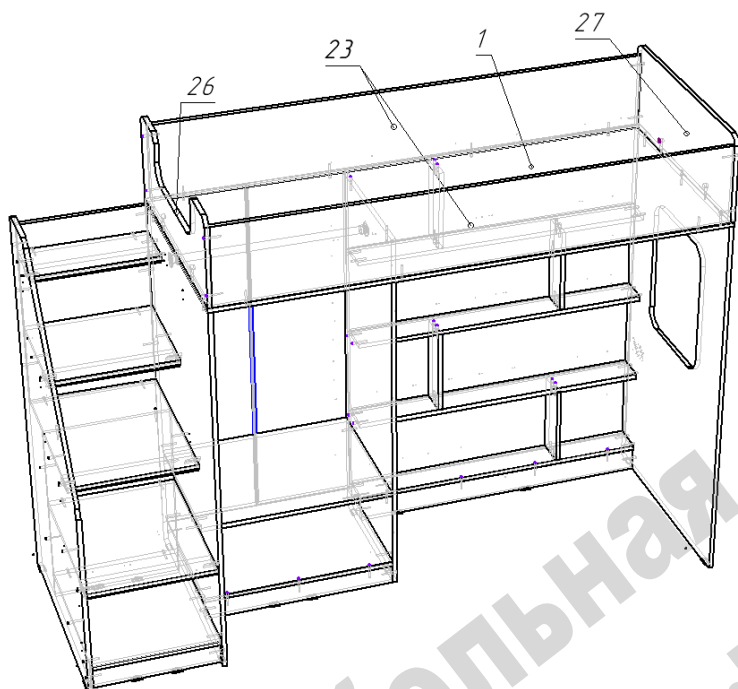
- Сборка кровати при правой/левой конфигурации производится одинаково, симметрично меняется расположение деталей.
- Начало сборки лестницы возможно начинать в положении лежа.
- На нижние торцы деталей 2, 3, 4, 5, 17 установить пластиковые подпятники при помощи гвоздей.
- Соединить конфирматами по схеме детали лестницы 2, 8, 9, 10, 11, 12, 16, 18, 19.
- Сборку лестницы производить, одновременно присоединяя детали к боковине 3.



- К собранной конструкции конфирматами присоединить детали 6, 7, 5, 17.
- Мебельная труба 32 крепится саморезами 3,5*16 через фланцы.



- Сборку полок производить на конфирматы, присоединяя детали 13, 14, 15 к деталям 5 и 4.
- Задние стенки 30, 31 крепить гвоздями после установки спального места.



- В вертикальном положении наложить на каркас кровати деталь 1 и прикрепить конфирматами.

- Присоединить к детали 1 борта кровати 23 при помощи конфирматов, а спинки 26 и 27 при помощи стяжек эксцентриковых.

- Соединить детали ограждения спального места (23, 26, 27) между собой по схеме при помощи конфирматов.

- Установить и закрепить задние стенки полок 30 и 31.

- Установить и закрепить задние стенки шкафа 29, стыкуя их через профиль для МДФ 33.

Перечень фурнитуры:

	Наименование	Кол-во		Наименование	Кол-во		Наименование	Кол-во
	Конфирмат 7x50	127		Шток стяжки эксцентриковой	4		Петля накладная	3
	Саморез 3,5x16	46		Эксцентрик 15 мм	4		Заглушка для конфирмата	60
	Ручка-кнопка квадрат	6		Подпятник пластиковый	16		Ключ шестигранный	1
	Винт для ручки М4	6		Гвоздь 20 мм	177		Фланец	2
				Петля вкладная	11			

Изделия высотой более 100см рекомендуем дополнительно крепить к стене. Метизы для крепления к стене в комплект изделия не входят.

Предприятие-изготовитель оставляет за собой право вносить изменения в конструкцию изделия с целью улучшения технологических свойств мебели.

Производитель не несет ответственности за дефекты, появившиеся в результате несоблюдения покупателем правил транспортировки, сборки, эксплуатации и ухода за мебелью.