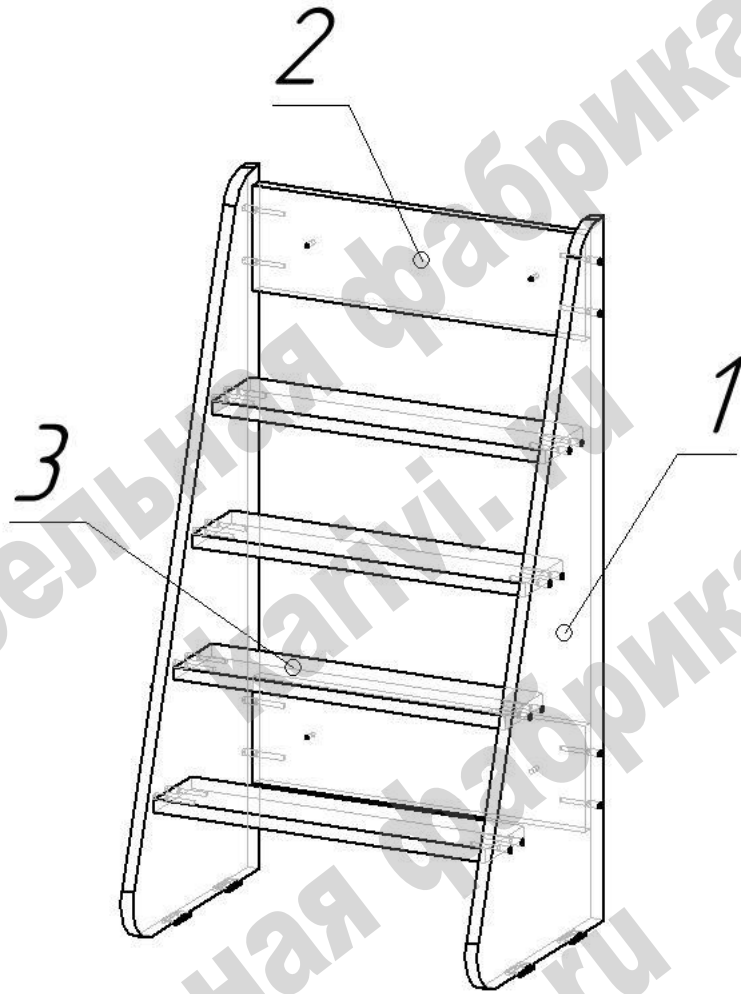


СХЕМА СБОРКИ
Лестница прямая ЛП-22



Сборка кровати:

- На нижние торцы деталей 1 установить пластиковые подпятники при помощи гвоздей.
- Присоединить к боковинам 1 детали 3 и 4 при помощи конфирматов.
- **ОБЯЗАТЕЛЬНО!** Закрепить лестницу к кровати при помощи стяжек межсекционных. При необходимости самостоятельно выполнить отверстия под стяжки сверлом диаметром 5 мм.

Перечень деталей

Поз.	Наименование	Длина	Ширина	Толщ.	Кол.
1	Боковина	864	334	16	2
2	Стяжка	430	130	16	2
3	Ступень	430	100	16	4

Перечень фурнитуры

	Наименование	Кол-во
	Конфирмат 7x50	24
	Стяжка межсекционная	4
	Гвоздь 20 мм	8
	Подпятник пластиковый	4
	Заглушка для конфирмата	24
	Ключ шестигранный	1