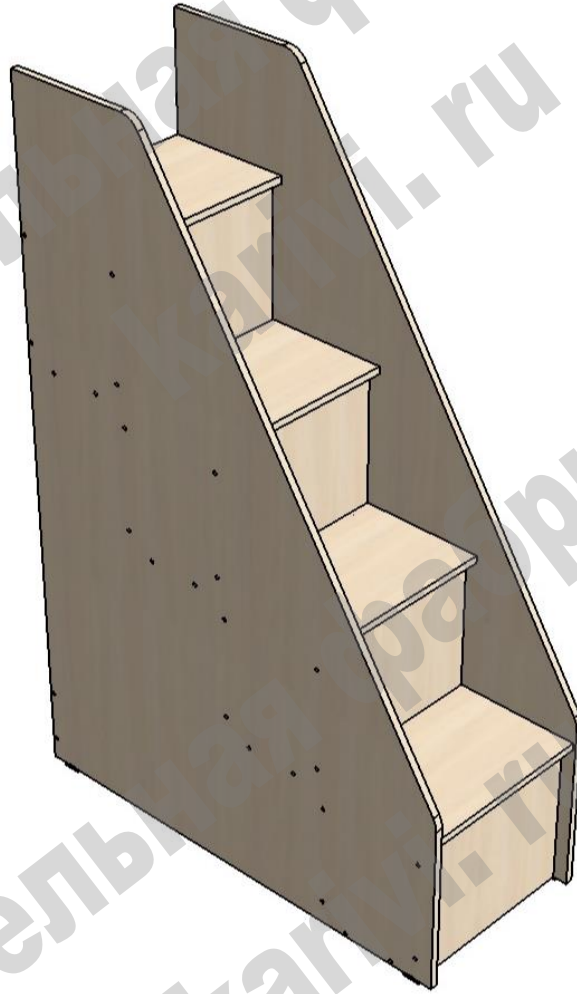


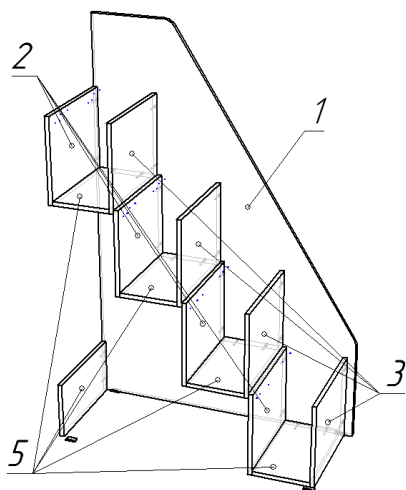
Лестница «Юта»

Схема сборки



Перечень деталей:

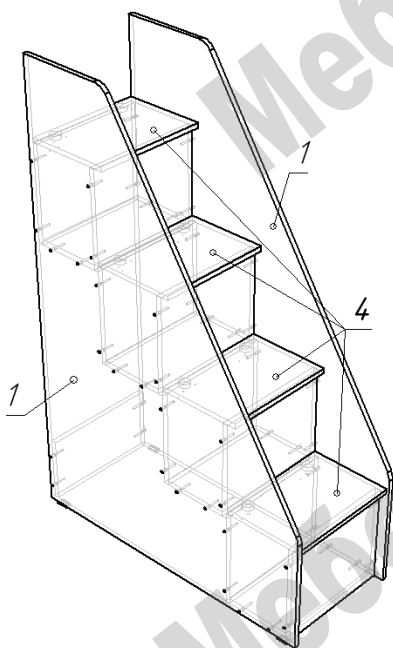
Поз.	Код детали	Длина	Ширина	Толщина	Кол-во
1	00180-001	1500	1007	16	2
2	00180-002	320	380	16	4
3	00180-003	320	380	16	4
4	00180-004	376	268	16	4
5	00180-005	380	212	16	5



Сборка:

- На нижние торцы деталей 1 закрепить подпятники пластиковые гвоздями.

- В соответствии со схемой соединить при помощи конфирматов одну из деталей 1 с деталями 2, 3, 5.










- К собранной конструкции по схеме присоединить при помощи конфирматов вторую деталь 1.

- Через верхнюю деталь 2 прикрепить лестницу к кровати чердаку, самостоятельно просверлив отверстия ф5мм.

- При помощи петель установить ступени – дверцы 4.

Перечень фурнитуры:

	Наименование	Кол-во		Наименование	Кол-во
	Конфирмат 7x50	52		Петля накладная	8
	Саморез 3,5x16	32		Заглушка для конфирмата	48
	Подпятник пластиковый	4		Ключ шестигранный	1
	Гвоздь 20 мм	8			