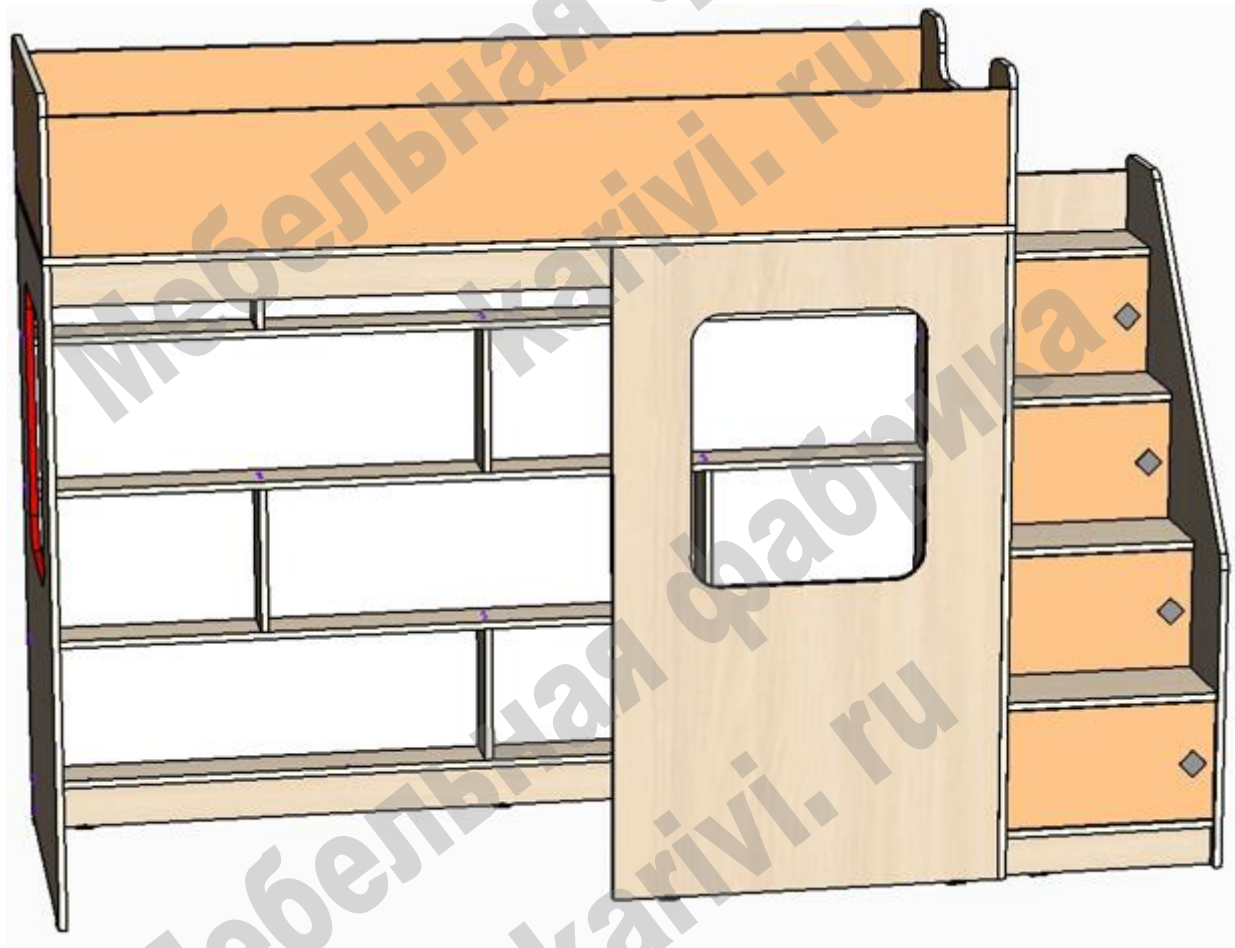


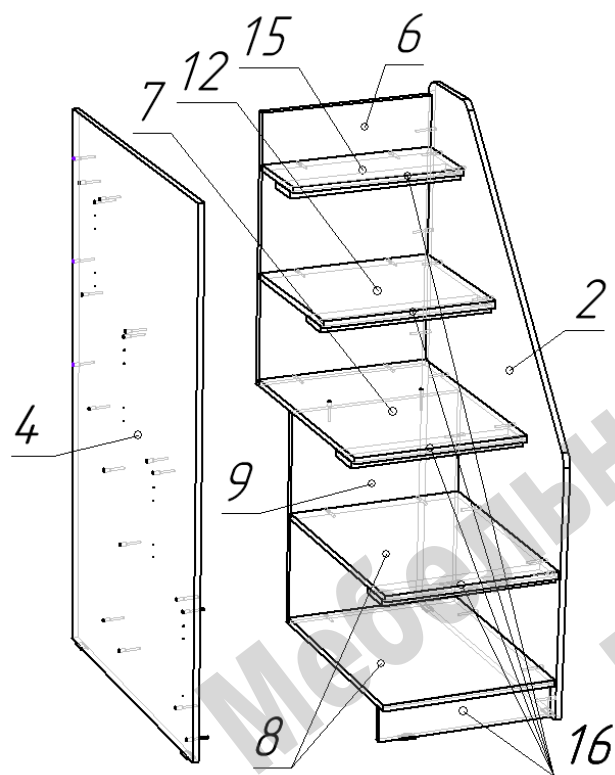
Кровать чердак «Л-С604.3 75x190».

Схема сборки



Перечень деталей:

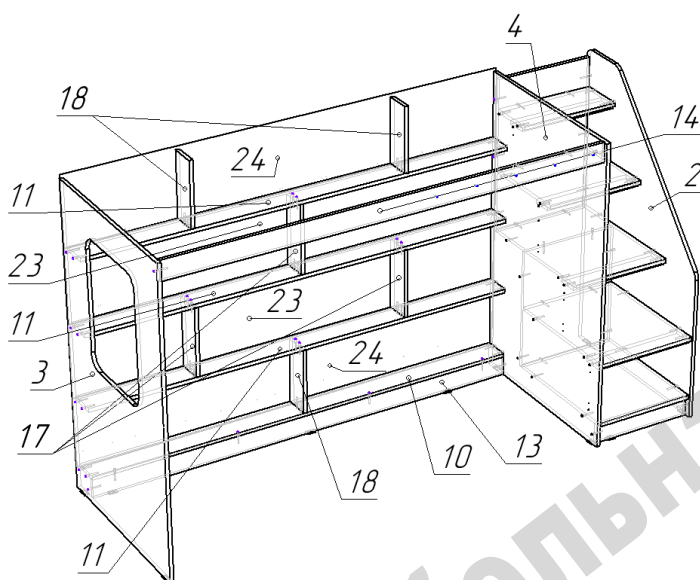
Поз.	Код детали	Длина	Ширина	Толщина	Кол-во	Поз.	Код детали	Длина	Ширина	Толщина	Кол-во
1	00592-001	1938	803	16	1	13	00592-013	1904	85	16	1
2	00592-002	1352	801	16	1	14	00592-014	1904	85	16	1
3	00592-003	1349	801	16	1	15	00592-015	441	195	16	1
4	00592-004	1349	801	16	1	16	00592-016	441	85	16	5
5	00592-005	1349	800	16	1	17	00592-017	310	111	16	3
6	00592-006	689	441	16	1	18	00592-018	290	111	16	3
7	00592-007	441	585	16	1	19	00592-019	1904	275	16	2
8	00592-008	441	569	16	2	20	00592-020	802	315	16	1
9	00592-009	543	441	16	1	21	00592-021	802	315	16	1
10	00592-010	1904	112	16	1	22	00592-022	437	251,5	16	4
11	00592-011	1904	112	16	3	23	00592-023	1930	324	3	2
12	00592-012	441	390	16	1	24	00592-024	1930	310	3	2



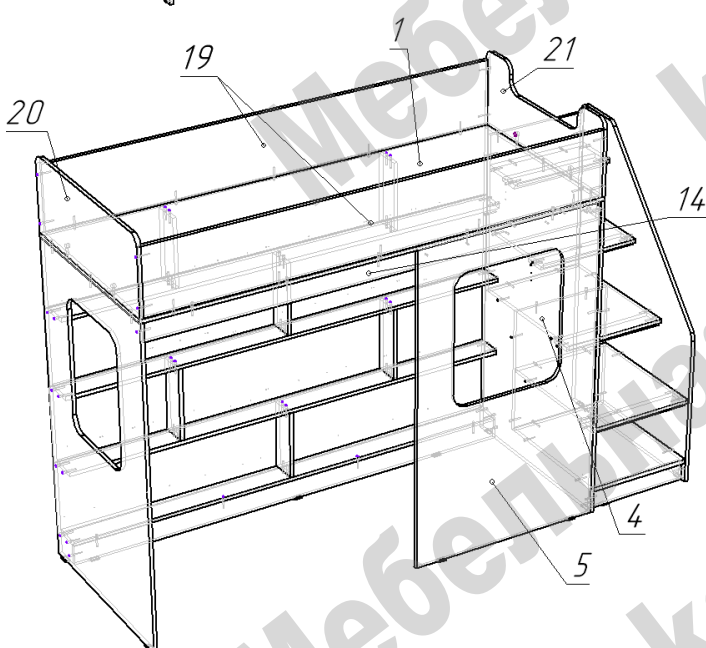
Сборка кровати при правом / левом расположении лестницы производится одинаково. Меняются местами детали 2 и 4, 20 и 21. Остальные детали переворачиваются и присоединяются зеркально.

Сборка лестницы:

- На нижние торцы деталей 2, 4 гвоздями прикрепить пластиковые подпятники.
- Сборку возможно начинать в положении лежа.
- В зависимости от конфигурации право / лево соединить конфирматами по схеме детали 2, 4, 6, 7, 8, 9, 12, 15, 16.
- Перевести конструкцию в вертикальное положение.
- После сборки кровати навесить фасады.
- Закрепить ручки мебельные.



- На нижние торцы деталей 3 и 13 гвоздями прикрепить пластиковые подпятники.
- Конфирматами по схеме соединить детали 10 и 13.
- Конфирматами по схеме в положении лежа произвести сборку полок (детали 10+13, 11, 17, 18).
- Конфирматами по схеме соединить сборку лестницы со сборкой полок и деталями 3 + деталь 14.
- Задние стенки 23 и 24 установить и закрепить гвоздями после полной сборки кровати.



- На собранную конструкцию низа кровати положить и закрепить конфирматами деталь 1.
- Закрепить детали 19 конфирматами на детали 1.
- Детали 20 и 21 крепятся к детали 1 эксцентриковыми стяжками.
- Соединить детали ограждения спального места (детали 19, 20, 21) между собой по схеме при помощи конфирматов.
- На нижний торец детали 5 гвоздями прикрепить пластиковые подпятники.
- Деталь 5 прикрепить к детали 4 конфирматами, а к детали 14 саморезами 4*25.
- Закрепите задние стенки 23 и 24 при помощи гвоздей.

Перечень фурнитуры:

	Наименование	Кол-во		Наименование	Кол-во
	Конфирмат 7x50	133		Эксцентрик 15 мм	4
	Саморез 3,5x16	32		Подпятник пластиковый	12
	Саморез 4x25	5		Гвоздь 20 мм	106
	Ручка-кнопка квадрат	4		Петля вкладная	8
	Винт для ручки M4	4		Заглушка для конфирмата	97
	Шток стяжки эксцентриковой	4		Ключ шестигранный	1

Изделия высотой более 100см рекомендуем дополнительно крепить к стене. Метизы для крепления к стене в комплект изделия не входят.

Предприятие-изготовитель оставляет за собой право вносить изменения в конструкцию изделия с целью улучшения технологических свойств мебели.

Производитель не несет ответственности за дефекты, появившиеся в результате несоблюдения покупателем правил транспортировки, сборки, эксплуатации и ухода за мебелью.