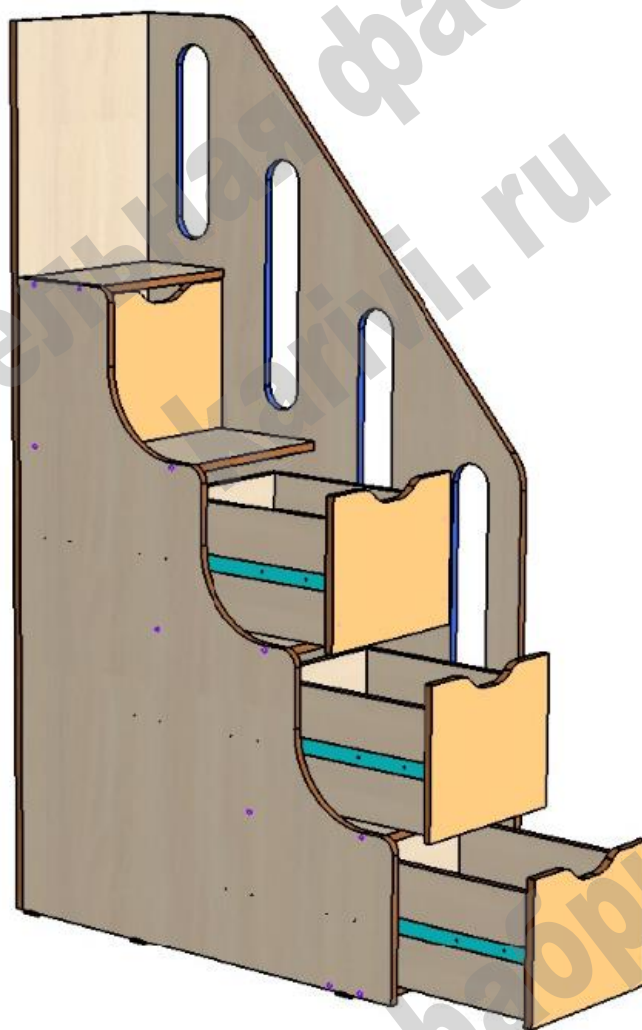


Лестница-комод с перилами. Шариковые Направляющие.
СХЕМА СБОРКИ



Перечень деталей

Поз.	Код	Длина	Ширина	Толщина	К-во
1	00968-001	1700	904	16	1
2	00968-002	1225	904	16	1
3	00968-003	1700	375	16	1
4	00968-004	343	421	16	1
5	00968-005	343	340	16	2
6	00968-006	384	229	16	3
7	00968-007	384	229	16	3
8	00968-008	318	229	16	3
9	00968-009	343	195	16	1
10	00968-010	343	150	16	1
11	00968-011	339	286	16	2
12	00968-012	339	286	16	1
13	00968-013	339	269	16	1
14	00968-014	299,5	398	3	3

Сборка лестницы при правой/левой конфигурации одинакова. Симметрично разворачивается или меняется расположение деталей.

Сборку возможно начинать в положении лежа.

- На нижние торцы деталей 1 и 2 установить пластиковые подпятники при помощи гвоздей.

- На боковины 1, 2 установите ответные части направляющих для ящиков при помощи саморезов 3,5x16.

- Присоединить к боковинам 1 и 2 детали 3, 4, 5, 9, 10 при помощи конфирматов.

- На нижние пласти ступеней 4, 5, 9 установить металлические уголки при помощи саморезов 3,5x16.

Уголки устанавливаются ОБЯЗАТЕЛЬНО для усиления конструкции лестницы! ОБЯЗАТЕЛЬНО! Закрепить лестницу к кровати при помощи стяжек межсекционных.

При необходимости самостоятельно выполнить отверстия под стяжки сверлом диаметром 5 мм.

- Фасад 12 устанавливается под верхнюю ступеньку на мебельные петли.

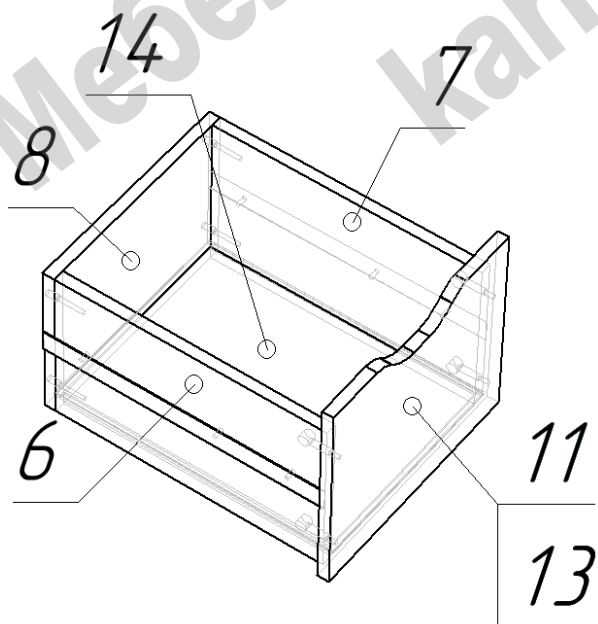
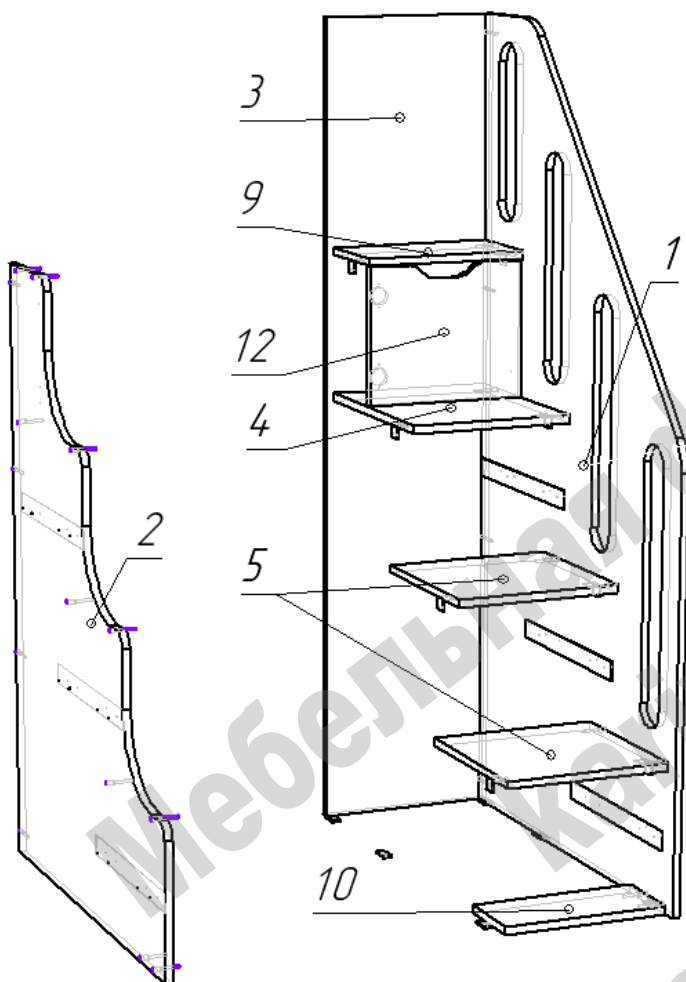
Сборка ящиков:

- Соединить между собой детали 6, 7, 8 при помощи конфирматов по схеме.

- В пазы вставить дно 14.

- Закрепить фасад 11(13 для нижнего ящика) при помощи стяжек эксцентровых.

- На боковины 6 и 7 евроинтами 6x11 прикрепить ответные части направляющих.



Перечень фурнитуры

	Наименование	Кол-во		Наименование	Кол-во		Наименование	Кол-во
	Конфирмат 7x50	40		Подпятник пластиковый	6		Заглушка для конфирмата	20
	Саморез 3,5x16	64		Гвоздь 20 мм	12		Стяжка межсекционная	2
	Евровинт 6x11	16		Петля вкладная	2		Ключ шестигранный	1
	Шток стяжки эксцентриковой	12		Эксцентрик 15 мм	12		Направляющие полного выдвижения	3
				Уголок мебельный	8			

Изделия высотой более 100см рекомендуем дополнительно крепить к стене. Метизы для крепления к стене в комплект изделия не входят.

Предприятие-изготовитель оставляет за собой право вносить изменения в конструкцию изделия с целью улучшения технологических свойств мебели.

Производитель не несет ответственности за дефекты, появившиеся в результате несоблюдения покупателем правил транспортировки, сборки, эксплуатации и ухода за мебелью.